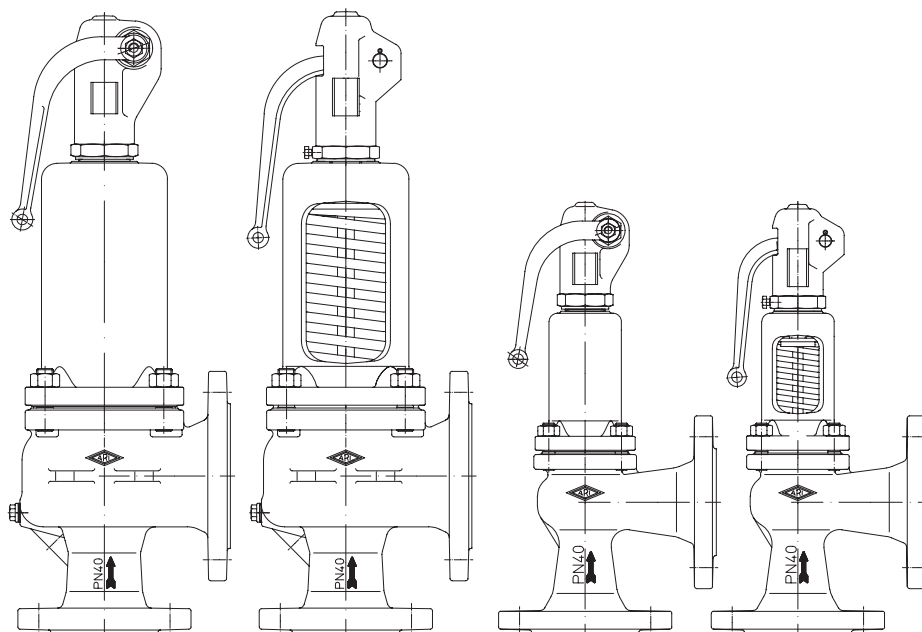
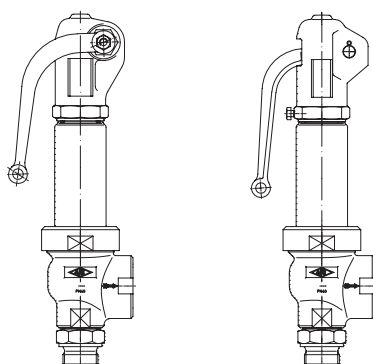


# Инструкция по монтажу и эксплуатации Предохранительные клапаны SAFE

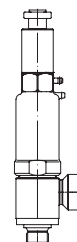


**SAFE**  
(серия 900)

**SAFE-P**  
(серия 920)



**SAFE-TC**  
(серия 940)



**SAFE-TCP/TCS**  
(серия 960/950)

## Содержание

<b>1.0 Общие положения к инструкции по эксплуатации</b> .....	<b>6-2</b>	<b>7.0 Уход и техническое обслуживание</b> .....	<b>6-15</b>
<b>2.0 Предупреждения об опасности</b> .....	<b>6-2</b>	7.1 Руководство по настройке .....	6-16
2.1 Значение символов .....	6-2	7.1.1 Демонтаж колпака .....	6-16
2.2 Пояснения к указаниям техники безопасности .....	6-2	7.1.2 Изменение давления срабатывания „без“ замены пружины .....	6-16
<b>3.0 Хранение и транспортировка</b> .....	<b>6-3</b>	7.1.3 Изменение давления срабатывания „с“ заменой пружины .....	6-17
<b>4.0 Описание</b> .....	<b>6-4</b>	7.2 Чертеж .....	6-19
4.1 Область применения .....	6-4	<b>8.0 Причины возникновения неисправностей и способы их устранения</b> .....	<b>6-20</b>
4.2 Принцип работы .....	6-4	<b>9.0 План обнаружения неисправностей</b> .....	<b>6-20</b>
4.3 Общий вид .....	6-5	<b>10.0 Демонтаж арматуры или верхней части арматуры</b> .....	<b>6-22</b>
4.3.1 Перечень деталей .....	6-6	<b>11.0 Вывод из эксплуатации</b> .....	<b>6-22</b>
4.4 Примечания к технической характеристике .....	6-7	<b>12.0 Утилизация</b> .....	<b>6-23</b>
4.4.1 Назначенный срок службы/ назначенный ресурс .....	6-9	<b>13.0 Гарантия/ Гарантийные обязательства</b> .....	<b>6-23</b>
4.5 Маркировка .....	6-10	<b>14.0 Декларация о соответствии Директиве Оборудование, работающее под давлением</b>	
<b>5.0 Монтаж</b> .....	<b>6-11</b>		
5.1 Общие данные по монтажу .....	6-11		
<b>6.0 Ввод в эксплуатацию</b> .....	<b>6-14</b>		

## 1.0 Общие положения к инструкции по эксплуатации

Настоящая инструкция является руководством для надежного монтажа арматуры и для ее технического обслуживания. При возникновении трудностей, неустраняемых при помощи данной инструкции, обращайтесь к поставщику или изготовителю.

Данная инструкция является предписывающей для транспортировки, хранения, монтажа, для ввода в эксплуатацию и эксплуатации, технического обслуживания и ремонта.

Следует принять во внимание и соблюдать указания и предостережения.

- Уход за арматурой и иные работы должны выполняться компетентным персоналом, проведение всех работ следует контролировать.

Сферы ответственности и компетентности определяет заказчик, он проводит также контроль за персоналом.

- При остановке, техническом обслуживании или ремонте следует дополнительно учитывать и соблюдать актуальные региональные требования техники безопасности.

Изготовитель оставляет за собой право вносить изменения и поправки в техническую характеристику.

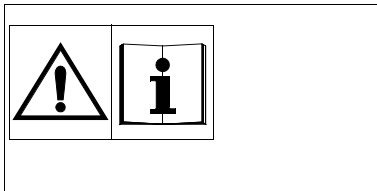
Данная инструкция по эксплуатации отвечает требованиям ЕС и технических регламентов таможенного союза.

## 2.0 Предупреждения об опасности

### 2.1 Значение символов



Предупреждение об общей опасности.



Опасность при несоблюдении инструкции по эксплуатации!  
Перед монтажными или демонтажными работами, обслуживанием и техобслуживанием прочтите и соблюдайте инструкцию по эксплуатации.

### 2.2 Пояснения к указаниям техники безопасности

В настоящей инструкции по эксплуатации с помощью выделенного шрифта обращается особое внимание на возможное возникновение риска для жизни, на угрозу окружающей среды, а так же на информацию существенную для техники безопасности.

Указания, помеченные изображенным выше символом и словом **ВНИМАНИЕ!**, описывают меры, невыполнение которых может привести к тяжелым травмам и опасности для жизни пользователя или третьего лица, а так же к серьезным повреждениям оборудования и нанесению ущерба окружающей среде.

Соблюдение данных указаний и контроль их исполнения являются обязательным.

Соблюдение невыделенных особым образом указаний к транспортировке, монтажу, эксплуатации и техническому обслуживанию, также является обязательным во избежание возникновения неполадок, которые в свою очередь могут прямо или косвенно привести к угрозе жизни физических лиц или материальному ущербу.

### 3.0 Хранение и транспортировка



**Внимание !**

- *Предохраняйте арматуру от внешних силовых воздействий (толчков, ударов, вибрации и т.д.).*
- *Такие детали арматуры, как привод, маховики, колпаки нельзя использовать для восприятия внешних сил, например в качестве лестницы (не становитесь на них), в качестве точки опоры для подъемных устройств и т.п.*
- *Используйте только надлежащие / специальные подъемно-транспортные средства. Массы указаны в техническом паспорте.*

- При -20°С до +65°С.
- Лаковое покрытие является грунтовым и служит для защиты от коррозии при транспортировке и складировании. Не повреждать лаковое покрытие.
- Для хранения на открытых площадках или при особо неблагоприятных условиях окружающей среды, которые способствуют коррозии или ускоряют её (морская вода, химические пары и проч.) рекомендуется применять специальные меры защиты и консервирования оборудования.
- В случае, когда предписанный максимальный срок хранения в 15 лет превышен, работоспособность и функциональная пригодность оборудования должны быть проверены перед вводом арматуры в эксплуатацию и при необходимости должно быть произведено техническое обслуживание или арматура должна быть заменена.

## 4.0 Описание

### 4.1 Область применения

Предохранительные клапаны используются для „защиты систем, работающих под давлением”.



#### **Внимание !**

- *Области применения, рамки и возможности применения указаны в техническом паспорте.*
- *Работа с определенными средами требует применение специальных материалов или исключает его.*
- *Арматура рассчитана на эксплуатацию в обычных условиях. Если условия эксплуатации отличаются от этих требований, например, при работе с агрессивными или абразивными средами, при заказе следует указать более высокие требования.*
- *Арматура из серого литейного чугуна не допускается к эксплуатации в установках, изготовленных согласно TRD 110 (Правила выполнения сосудов под давлением).*
- *При работе со средами группы I внешние уплотнения должны быть сконструированы таким образом, чтобы не возникала опасность для персонала и окружающей среды.*
- *В соответствии с Директивой „Оборудование, работающее под давлением” 2014/68/EU открытые предохранительные клапаны (открытый Колпак / открытая крышка) не допускаются к эксплуатации с жидкостями, атмосферой с пылями, средами группы I, а также к эксплуатации на открытом воздухе.*
- *Открытые предохранительные клапаны (открытая крышка /открытый колпак) не допускается использовать во взрывоопасных зонах (ATEX).*

Данные соответствуют Директиве „Оборудование, работающее под давлением” 2014/68/EU, техническому регламенту таможенного союза ТР ТС 032/2013 «О безопасности оборудования, работающего под избыточным давлением», техническому регламенту таможенного союза ТР ТС 010/2011 «О безопасности машин и оборудования».

Планировщик установки отвечает за соблюдение требований, предписаний и т. п. Следует учитывать особые обозначения на арматуре.

Материалы стандартного исполнения указаны в техническом паспорте.

Если у Вас есть вопросы, обратитесь к поставщику или изготовителю.

### 4.2 Принцип работы

Предохранительные клапаны являются предохранительными устройствами, предназначенными для предотвращения превышения допустимого рабочего давления в допустимых рамках, как правило +10%, во всех системах, работающих под давлением.

## 4.3 Общий вид

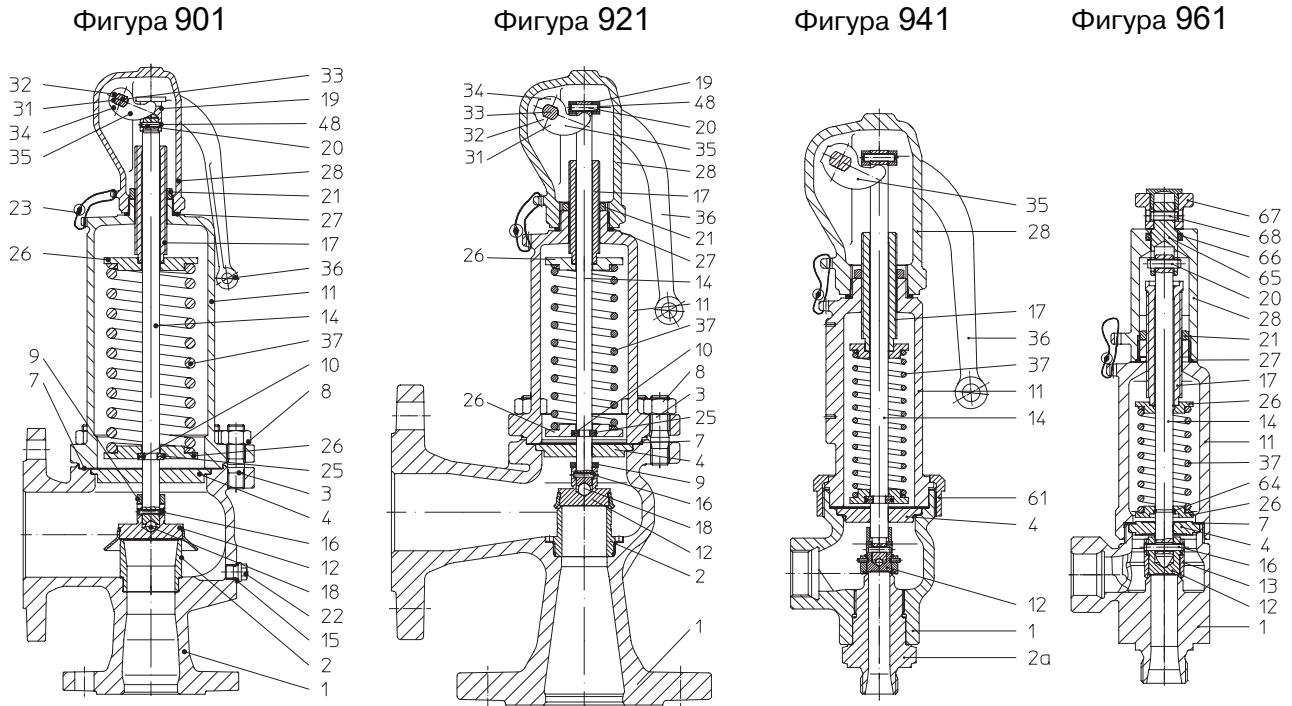
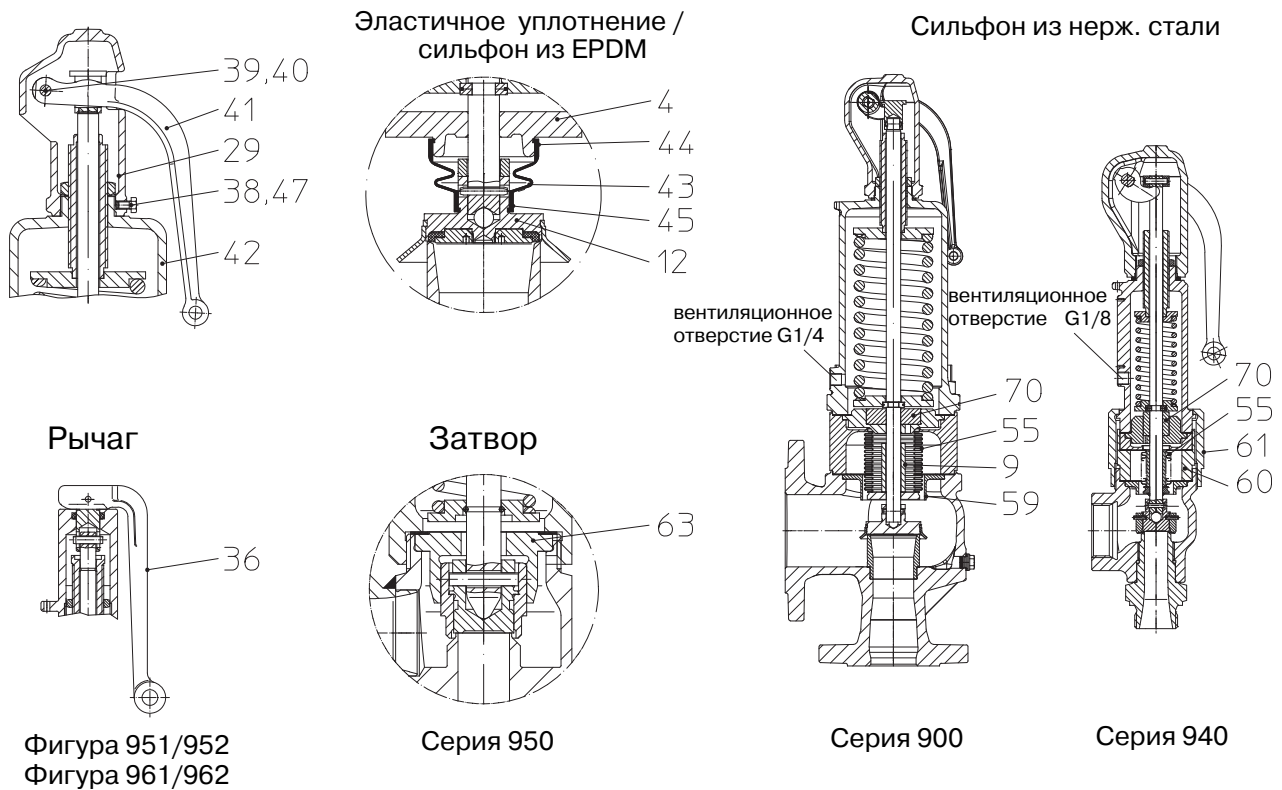


Рис. 1

Фигура 902 / 912 / 903 / 904 / 922 / 924 / 945 / 946



Фигура 951/952  
Фигура 961/962

Серия 950

Серия 900

Серия 940

**4.3.1 Перечень деталей**

№	Наименование
1	Корпус
2	Седло (незаменяемо)
2а	Резьбовой штуцер
3	Шпилька
4	Промежуточная шайба
7	Уплотнение
8	Шестигранная гайка
9	Кольцо ограничения хода
10	Полукольца
11	Колпак в закрытом исполнении
12	Затвор
13	Вспомогательное подъемное устройство
14	шток
15	Уплотнение
16	Спиральный разжимный штифт
17	Натяжной винт
18	Шарик
19	Муфта аэрации
20	Цилиндрический штифт
21	Контргайка
22	Запорный винт
23	Пломба
25	Пружинное стопорное кольцо
26	Тарелка пружины
27	Уплотнение
28	Крышка в закрытом исполнении
29	Крышка в открытом исполнении
31	Набивка

№	Наименование
32	Гайка
33	Палец
34	Резьбовое соединение
35	Вилка аэрации
36	Рычаг
37	Пружина
38	Винт
39	Палец
40	Шплинт
41	Рычаг в открытом исполнении
42	Колпак в открытом исполнении
43	Сильфон
44	Зажим
45	Зажим
47	Свинцовый шарик
48	Стопорное кольцо
55	Сильфонный узел
59	Экранирующий стаканчик
60	Зажимный фланец
61	Резьбовое соединение
62	Груз
63	Направляющая втулка
65	Муфта
66	Кольцо круглого сечения
67	Кнопка аэрации
68	Спиральный разжимный штифт
70	Компенсирующий поршень

Информация о материалах и их названиях содержится в техническом паспорте.

#### 4.4 Примечания к технической характеристике

такие данные, как

- габаритные размеры,
- зависимость давление-температура и т. п.

см. технический паспорт 900005 и 900003.

**Серия 900:**                    **DN 15/25 - DN 250/350, 1“x2“ - 6“x10“**  
**Серый литейный чугун EN-JL1040, чугун с шаровидным графитом EN-JS1049, литая сталь 1.0619+N (GS-C25N), нержавеющая сталь 1.4408, литая сталь SA 216 WCB**  
**PN 16/16, PN 25/16, PN 40/16, ANSI 150/150, ANSI 300/150**

Допущен в соответствии с:

Фигура 901, 902, 911, - DIN EN ISO 4126-1, Союзом Объединений технического надзора, памятка 100,

Сводом технических правил по напорным резервуарам AD2000-A2 и Техническими правилами для паровых котлов TRD 421.

Буквенное обозначение детали D/G и F

- стандартами ASME Code Section VIII-Division 1 (UV-Stamp)

Фигура 903, 904, 990 - Союзом Объединений технического надзора, памятка 100, -100/4, Техническими правилами для паровых котлов TRD 721, нормами DIN EN 12828. Буквенное обозначение детали D/G/H и D (для фигуры 904, 990)

**Серия 920:**                    **DN 15 - DN 100**  
**Серый литейный чугун EN-JL1040, литая сталь 1.0619+N (GS-C25N), нержавеющая сталь 1.4408**  
**PN 16, PN 40**

Допущен в соответствии с:

Фигура 921-924 - DIN EN ISO 4126-1, Союзом Объединений технического надзора, памятка 100, Сводом технических правил по напорным резервуарам AD2000-A2 и Техническими правилами для паровых котлов TRD 421.

Буквенное обозначение детали D/G и F

---

**Серия 940:** **DN 15 - DN 25 (G 1/2 - G 1)**  
**Чугун с шаровидным графитом EN-JS1049,**  
**нержавеющая сталь 1.4408**  
**PN 40**

Допущен в соответствии с:

Фигура 941-943 - DIN EN ISO 4126-1, Союзом Объединений технического надзора, памятка 100, Сводом технических правил по напорным резервуарам AD2000-A2 и Техническими правилами для паровых котлов TRD 421.  
Буквенное обозначение детали D/G и F

Фигура 945-946 - Союзом Объединений технического надзора, памятка 100, -100/4, Техническими правилами для паровых котлов TRD 721, нормами DIN EN 12828.  
Буквенное обозначение детали D/G/H и D

**Серия 950/960:** **DN 15 - DN 25 (G 1/2 - G 1)**  
**Чугун с шаровидным графитом EN-JS1049,**  
**нержавеющая сталь 1.4581**  
**PN 100**

Допущен в соответствии с:

Фигура 951-953 - DIN EN ISO 4126-1, Союзом Объединений технического надзора, памятка 100, Сводом технических правил по напорным резервуарам AD2000-A2.  
Фигура 961-963 - Буквенное обозначение детали D/G и F

**Комплектующие:** компенсирующий противодействие сильфон из высококачественной стали; сильфон из эластомеров; затвор с мягким уплотнением; запорная гильза; концевой выключатель; рубашка обогрева; блокирующий винт; разрывная мембрана; опоры; разборное вспомогательное подъемное устройство



## 4.4.1 Назначенный срок службы/ назначенный ресурс

Средний ресурс до капитального ремонта составляет 5.000 циклов (зависит от условий эксплуатации). Расчетный срок службы составляет не менее 5-ти лет при соответствующем техническом обслуживании и использовании арматуры по назначению. Возможность увеличения срока службы более 5-ти лет определяется по согласованию с производителем.

Данные показатели зависят от наличия и совокупности воздействия определенных факторов, таких как:

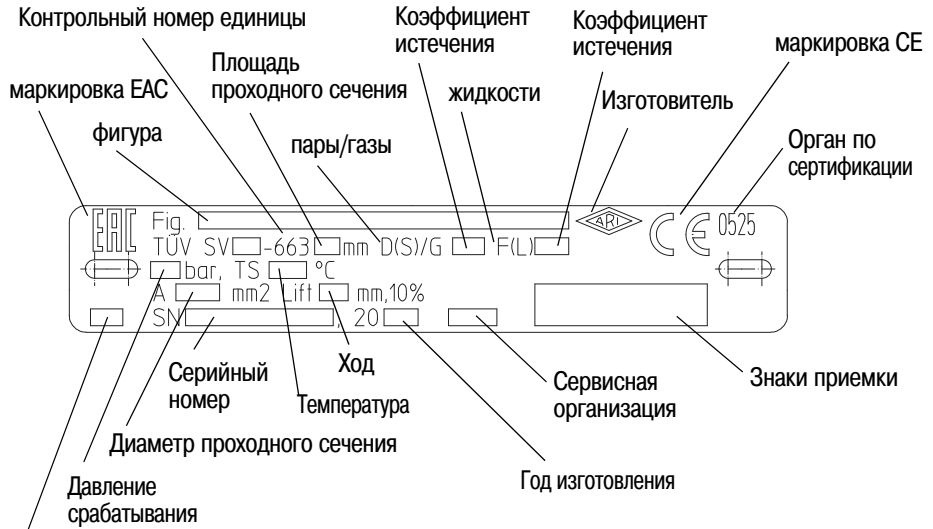
- воздействие атмосферы и окружающей среды
- используемые среды, их концентрации, типы и агрессивность. Рабочая среда, проходящая через клапан, должна соответствовать прилагаемой к ней нормативной документации
- температуры
- частота срабатывания или задействования арматуры
- ремонт и техническое обслуживание
- материалы используемых уплотнений.

Интервалы технического обслуживания и ремонта должны быть определены эксплуатирующей организацией в зависимости от параметров системы.

Также эксплуатирующая организация определяет, когда арматура должна быть заменена.

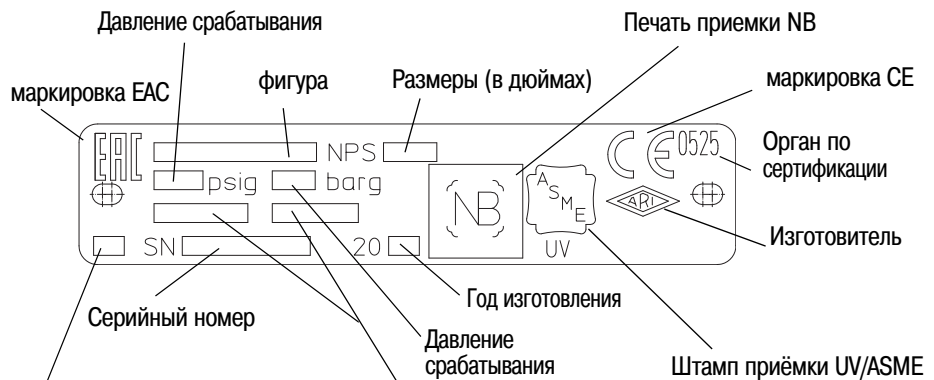
## 4.5 Маркировка

Предохранительный клапан  
(стандарты TÜV)



**Затвор:**  
 E = EPDM -40°C до 150°C  
 V = витон -20°C до 180°C  
 N = неопрен -30°C до 100°C  
 S = SHR -20°C до 220°C  
 St = стеллит -60°C до 450°

Предохранительный клапан  
(стандарты ASME)



**Затвор:**  
 E = EPDM -40°C до 150°C  
 V = витон -20°C до 180°C  
 N = неопрен -30°C до 100°C  
 S = SHR -20°C до 220°C  
 St = стеллит -60°C до 450°

**Пропускная способность/Единицы:**  
 фут<sup>3</sup>/мин. (SCFM) = воздух  
 фунт/ч = пар  
 галлон/мин = вода

Рис. 2: Фирменные таблички

Адрес изготовителя: см. пункт 13.0 Гарантия/ Гарантийные обязательства

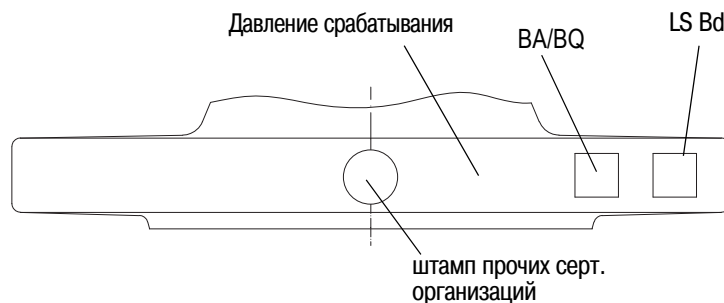


Рис. 3: Корпус (фланец на выходе)

В конструктивных рядах с резьбовым присоединением обозначения размещаются соответственно на корпусе клапана.

## 5.0 Монтаж

### 5.1 Общие данные по монтажу

Помимо общих правил по монтажу следует принять во внимание следующее:



#### **Внимание!**

- Удалите при наличии защитные крышки на фланцах.
- Внутри арматуры и в трубопроводе не должны находиться никакие инородные тела.
- При установке учтите направление потока, см. маркировку на арматуре.
- Систему паропровода следует проложить так, чтобы в нем не накапливалась вода.
- Трубопровод прокладывать таким образом, чтобы избежать вредных воздействий сил растяжения, изгиба и крутящей силы.
- Во время строительных работ защищать арматуру от загрязнения.
- Соединительные фланцы должны совпадать друг с другом.
- Соединительные болты для фланцев трубопровода предпочтительно вводить со стороны обратных фланцев (шестигранные гайки со стороны арматуры).  
При DN15-32: В случае соединений единиц арматуры между собой в виде верхних соединительных болтов для фланцев следует использовать резьбовые шпильки и затягивать их с обеих сторон шестигранными гайками.
- Такие детали арматуры, как привод, маховички, крышки нельзя использовать для восприятия внешних сил, например, в качестве лестницы (не становитесь на них), в качестве точки опоры для подъемных устройств и т. п.
- Используйте при монтажных работах только надлежащие /специальные подъемно-транспортные средства.  
Массы указаны в техническом паспорте.
- Параметры отводящего трубопровода следует рассчитать таким образом, чтобы образующееся при отводе собственное противодействие в 10% (по запросу макс. 15%) от давления срабатывания не было превышено (исключение: предохранительные клапаны с компенсирующим противодействие металлическим сильфоном).
- При более высоком противодействии, чем 10% (по запросу макс. 15%) от давления срабатывания предохранительный клапан следует оснастить компенсирующим противодействие металлическим сильфоном.  
Допустимое при этом максимальное противодействие устанавливается изготовителем. Для контроля компенсирующего противодействие металлического сильфона при необходимости следует предусмотреть сигнализатор утечки, однако данный сигнализатор не должен закрывать вентиляционное отверстие. При закрытом вентиляционном отверстии, компенсационный поршень теряет своё действие (см. 4.3.1 Перечень деталей)

- Вентиляционное отверстие в колпаке предохранительного клапана с металлическим сильфоном должно всегда оставаться открытым, однако при работе со средами группы I (в соответствии с Директивой „Оборудование, работающее под давлением” 2014/68/EU и техническому регламенту таможенного союза ТР ТС 032/2013 „О безопасности оборудования, работающего под избыточным давлением“) необходимо подключить незапираемый трубопровод, который при повреждении сильфона безопасно (без противодействия) отводит среду. При использовании сигнализатора утечки следить за тем, чтобы сигнализатор не закрывал вентиляционное отверстие.
- Проследите за тем, чтобы через контрольное подсоединение в пружинный колпак не заходили части трубопровода или винты. Опасность блокировки!
- Необходимо обеспечить безопасный выход конденсата.
- Необходимо избегать закупоривания линии обезвоживания вследствие засорения грязью или чужеродными телами.
- Необходимо в любом случае избегать замерзания, склеивания или блокировки предохранительного клапана. При необходимости следует использовать нагревательную рубашку и/или сильфон из высококачественной стали с разрывной мембраной или без нее.
- Предохранительные клапаны должны устанавливаться с вертикально вверх расположенным штоком. Исключением являются клапаны серии 950 с диапазоном давления срабатывания  $>5$  бар, которые могут быть установлены горизонтально. Клапаны с табличкой „только для горизонтальной установки“ допускается устанавливать только горизонтально (серия 950 с диапазоном давления срабатывания  $\leq 5$  бар).
- Уплотнения между фланцами должны устанавливаться по центру и не сужать зону прохождения потока.
- Узел штока должен оставаться нелакированным (открытый колпак / крышка).
- Отводящие трубопровода должны прокладываться с уклоном.
- При расчете габаритных размеров следует учитывать соотношение  $p_{ao}/p_o$  (отношение давления на входе к противодействию).
- Для возможности восприятия больших усилий реакции опоры предохранительный клапан следует выполнять с прихватами.
- Падение давления в подводящей линии к предохранительному клапану должно оставаться в пределах 3%. Это следует так же учитывать при выборе соответствующих переключающих клапанов.
- Необходимо обеспечить наличие приемных сосудов достаточной емкости на случай срабатывания клапана при работе со средами группы I в соответствии с Директивой „Оборудование, работающее под давлением” 2014/68/EU, технического регламента таможенного союза ТР ТС 032/2013 «О безопасности оборудования, работающего под избыточным давлением».

- Планировщик / строительное предприятие или заказчик являются ответственными за позиционирование и установку оборудования.
- Арматура предназначена для применения в системах, защищенных от неблагоприятных погодных условий.
- Для использования на открытых площадках или при особо неблагоприятных условиях, например, в условиях, способствующих образованию коррозии (морская вода, химический пар и проч.), рекомендуется применять специальное исполнение либо защитные меры.
- Информация о трубопроводах и установке см. соответствующие предписания в технических правилах и стандартах TRD 421, AD2000-A2, DIN, ASME Code.
- Удалить транспортный фиксатор непосредственно перед установкой.
- Осушение отводящего трубопровода и предохранительного клапана осуществляется через отводящий трубопровод (всегда в самой низкой точке).

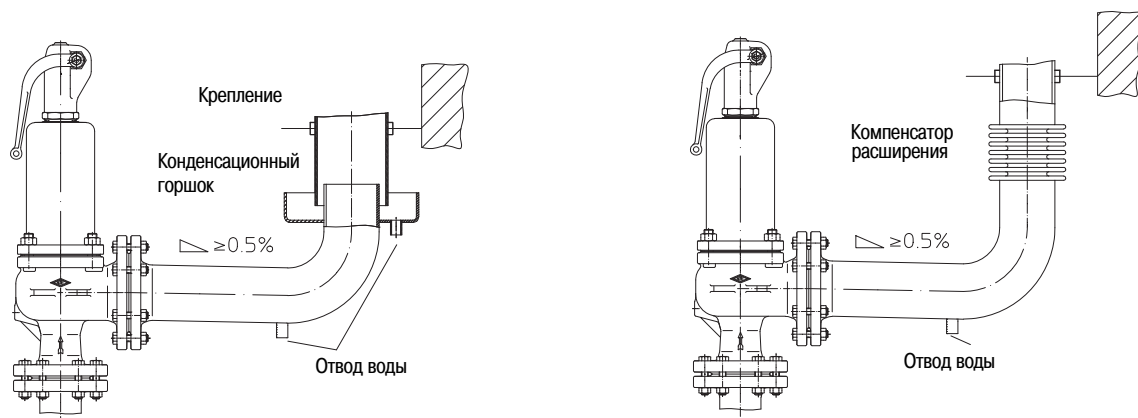


Рис. 4

## 6.0 Ввод в эксплуатацию



### **Внимание !**

- Перед вводом в эксплуатацию следует проконтролировать характеристику материала, давление, температуру и направление потока.
  - Следует придерживаться региональных указаний по технике безопасности.
  - Остатки от производства в трубопроводе и в арматуре (например, грязь, грат, образующийся при сварке, и т. п.) приводят к негерметичности или к повреждениям.
  - При эксплуатации с высокими ( $> 50\text{ }^{\circ}\text{C}$ ) или низкими ( $< 0\text{ }^{\circ}\text{C}$ ) температурами сред существует опасность ранения при прикосновении к арматуре.  
В случае необходимости установите сигнальные указания или изоляционную защиту!
  - Проконтролировать характеристики предохранительного клапана на соответствие установке (см. табличку обозначения детали).
  - При использовании блокирующего винта удалить его из колпака и закупорить отверстие пробкой.
  - Перед вводом в эксплуатацию удалить защитные колпачки и фиксатор рычага.
  - Обязательно избегать замерзания, склеивания или блокировки предохранительного клапана.  
При необходимости следует использовать нагревательную рубашку и/или сильфон из высококачественной стали с разрывной мембраной или без нее (учтите информацию в пункте 5.0 Монтаж).
  - При эксплуатации без отводящего трубопровода среда может внезапно ударить из выходного отверстия клапана. Опасность ранения!
  - При отводе могут возникнуть сильные шумы потока.
  - Из вентиляционного отверстия колпака пружины (предохранительные клапаны с сильфоном из высококачественной стали и клапаны для отопительных установок) может вытекать среда. Опасность ранения!
  - При открытом пружинном колпаке возможно возникновение горячих испарений.
- Перед вводом в эксплуатацию новой установки или повторным вводом в эксплуатацию имеющейся установки после ремонтных работ или перемонтажа следует удостовериться в том, что:
- все работы завершены в соответствии с предписаниями!
  - арматура правильно настроена,
  - установлены защитные приспособления.

## 7.0 Уход и техническое обслуживание

В какой мере и как часто проводится техобслуживание определяет оператор установки в зависимости от условий эксплуатации.



### **Внимание !**

- Слишком частая аэрация может привести в долгосрочной перспективе к более быстрому износу уплотняющих поверхностей!
- Согласно соответствующим предписаниям следует время от времени проводить аэрацию предохранительного клапана в целях проверки его функционирования (подрыв клапана осуществляется при  $i$  85% давления срабатывания) (частота проведения аэрации зависит от многих факторов, определить общий интервал проведения техобслуживания невозможно).
- В качестве запчастей принципиально разрешается установка только деталей производства исходного изготовителя.
- В предохранительных клапанах с открытым пружинным колпаком при аэрации и при срабатывании клапана существует опасность отдавить пальцы или конечности между витками пружины.

- При небольшой негерметичности, которая может возникнуть вследствие загрязнения между седлом и затвором, следует провести короткую аэрацию предохранительного клапана (резко отпустить рычаг).
- Если негерметичность не устранена, то повреждены уплотняющие поверхности седла/затвора; эта поломка должна быть устранена на нашем заводе или на другом уполномоченном спецпредприятии.
- В фигурах 901, 921 и 941 каждый раз после проведения аэрации рычаг следует привести в исходное положение.
- В фигурах 951 и 961 после проведения аэрации следует привести кнопку аэрации в исходное положение, нажав ее вниз.
- Изготовитель берет на себя гарантийные обязательства только при отсутствии вмешательства третьих лиц.

## 7.1 Руководство по настройке

**Внимание !**

- Описываемые в следующем работы должны выполняться только уполномоченными спецмастерскими или под собственную ответственность вкпе с контролем через независимый орган (например, Объединение технического надзора).

### 7.1.1 Демонтаж колпака

**Внимание !**

- При наличии противодействия, а также при срабатывании/аэрации клапана возможна утечка среды из открытого колпака или при закрытом колпаке в зоне натяжного винта.

**Внимание !**

- При смене колпака на газопрочное исполнение (фиг. 911, 923, 943) необходимо удалить муфту аэрации (Поз. 19).

#### **Открытая аэрация**

- Удалить шплинт (40), палец (39);
- вытянуть рычаг аэрации (41);
- ослабить винт (38);
- отвинтить крышку (29).

#### **Закрытая аэрация**

- Надавить до упора на рычаг аэрации (36) в направлении колпака (11);
- отвинтить крышку (28).

#### **Закрытая аэрация серия 960/950**

- Удалить спиральный разжимный штифт (68);
- снять кнопку аэрации (67) или рычаг аэрации (36);
- отвинтить крышку (28).

### 7.1.2 Изменение давления срабатывания „без“ замены пружины

**Внимание !**

- При изменении давления срабатывания в находящейся под давлением системе следует учесть возникновение испарений при открытом Колпаке и в зоне натяжного винта при закрытом колпаке.

- Учтите диапазон регулировки пружины.

- При проведении всех установочных работ удерживать шток (14) от перекручивания;
- ослабить контргайку (21);
- увеличение давления срабатывания достигается вращением натяжного винта (17) направо, понижение давления срабатывания - вращением его налево;
- стопорением гайки (21) зафиксировать пружину в установленном положении;
- установить устройство аэрации.



**7.1.3 Изменение давления срабатывания „с“ заменой пружины**

**Внимание !**

- Перед каждым демонтажем или открытием предохранительного клапана необходимо снять давление с установки.

- Демонтаж колпака см. 7.1.1;
- удалить цилиндрический штифт (20) и снять муфту аэрации (19);
- ослабить контргайку (21), вращением натяжного винта (17) влево ослабить пружину (37);
- ослабить гайку (8) фланцевого соединения;  
серия 940: ослабить резьбовое соединение (61);  
серия 950/960: ослабить колпак (11);.


**Внимание !**

При большом давлении срабатывания колпак находится под большим давлением пружины! Для монтажа таких колпаков 2 из имеющихся шпилек (поз. 3) имеют большую длину. Гайки (поз. 8) длинных шпилек должны быть откручены в последнюю очередь и равномерно!

- снять колпак (11/42);
- снять верхнюю тарелку пружины (26) и пружину (37);
- вынуть шток (14) с затвором (12), промежуточной шайбой (4) и нижней тарелкой пружины (26);
- прочистить седло (2) и затвор (12);
- вставить шток (14) с затвором (12), промежуточной шайбой (4), тарелкой пружины (26) и другой пружиной (37);
- при проведении всех установочных работ удерживать шток (14) от перекручивания;


**Внимание !**

- Необходимо выдержать моменты затяжки:

M10	16-25 Нм		Резьбовое соединение серия 940	100 Нм
M12	30-40 Нм		Резьбовой штуцер серия 940	180 Нм
M16	70-90 Нм		колпак серия 950/960	60 Нм
M20	150-175 Нм			

- Проверить маркировку пружины в соответствии с данными изготовителя.
- Учтите диапазон регулировки пружины.

- заменить уплотнения;
- установить колпак (11/42) и настроить давление срабатывания;
- стопорением гайки (21) зафиксировать пружину в установленном положении;
- установить устройство аэрации;
- для достижения более высокого давления срабатывания при установке пружины следует при необходимости заменить обе тарелки пружины (26) и использовать более длинные шпильки (3);
- за дополнительной информацией обратитесь к изготовителю.

**Только серия 900: DN20-100** (за исключением предохранительных клапанов с допуском ASME)



**Внимание !**

При изменении давления срабатывания с заменой пружины следует учесть, что предохранительные клапаны с диапазоном давления срабатывания 0,2-1,5 бар работают с большим ходом.

Поэтому:

Давление срабатывания настроено в диапазоне	Замена пружины только в диапазоне
0,2 до 1,5 бар	0,2 до 1,5 бар
> 1,5 бар	> 1,5 бар

**Только серия 900: DN32 и DN65**



**Внимание !**

При изменении давления срабатывания с заменой пружины необходимо учитывать, что предохранительные клапаны с диапазоном настройки 34,0 - 40,0 бар (DN32), 28,0 - 40,0 бар (DN65) оснащен другим устройством для оптимального подъема затвора! В этом диапазоне необходимо использовать устройство для оптимального подъема затвора с маркировкой „34,0 - 40,0 bar“ (DN32) или „28,0 - 40,0 bar“ (DN65)!

**Только серия 950:**



**Внимание !**

В предохранительных клапанах, предназначенных для эксплуатации в горизонтальном положении, настраивать измененное давление срабатывания разрешается также только в горизонтальном положении ( $\leq 5$  бар).

## 7.2 Чертеж

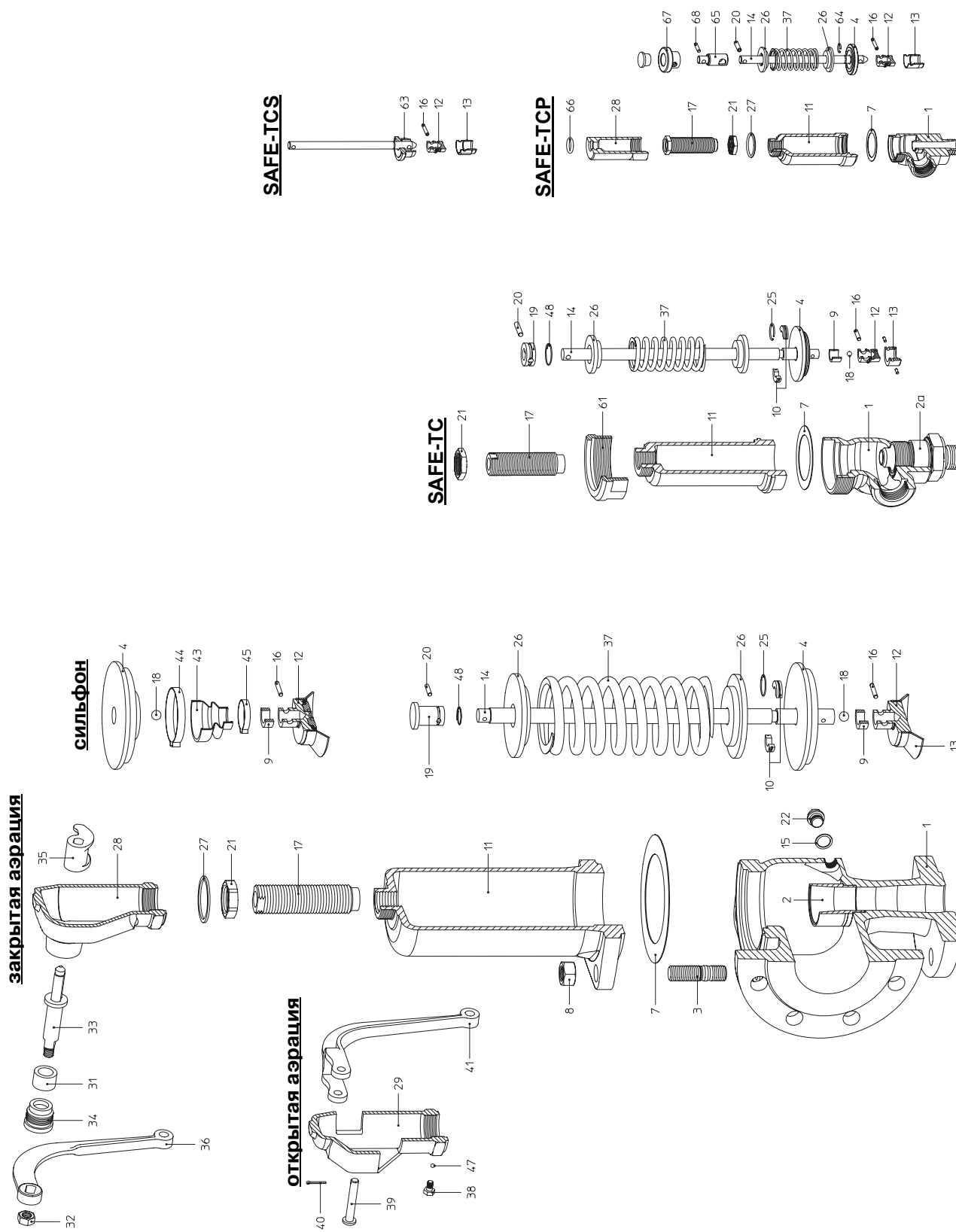


Рис. 5

## 8.0 Причины возникновения неисправностей и способы их устранения

При неисправностях или нарушениях режима работы следует проконтролировать, проводились ли и были ли завершены монтажные и установочные работы в соответствии с данной инструкцией по монтажу и эксплуатации.



### **ВНИМАНИЕ!**

- При поиске неисправностей соблюдайте предписания техники безопасности.

При возникновении неисправностей, которые не могут быть устранены при помощи последующей таблицы (см. раздел **9.0 План обнаружения неисправностей**), обратитесь к поставщику или изготовителю.

## 9.0 План обнаружения неисправностей



### **Внимание!**

- При монтажных и ремонтных работах соблюдайте информацию в пунктах **10.0** и **13.0!**


- Перед повторным вводом в эксплуатацию соблюдайте информацию в пункте **6.0!**

Неисправность	Возможная причина	Устранение
Предохранительный клапан не срабатывает	Не удалены защитные крышки на фланцах	Удалить с фланцев защитные крышки
	Установлен блокирующий винт	Удалить блокирующий винт
	Пружина блокирует	Удалить части трубопровода или винты, заходящие в пружинный колпак через контрольное подсоединение
	Установлено слишком высокое давление	Отрегулировать предохранительный клапан в соответствии с пунктом 7.1 или заменить его
	Сильфон из высококачественной стали в неисправности, не компенсирует противодавление	Заменить предохранительный клапан
	Не учтено противодавление	Заново отрегулировать предохранительный клапан в соответствии с пунктом 7.1 или при необходимости заменить его; следует проверить необходимость использования компенсирующего противодавление сильфона из высококачественной стали
	Вязкие или клейкие среды	Использовать сильфон / нагревательную рубашку; при необходимости предварительно установить разрывную мембрану
	Обеспечить защиту корпуса и трубопроводов от замерзания или застывания среды	Использовать нагревательную рубашку!

Неисправность	Возможная причина	Устранение
Не включается аэрация	Давление ниже 85% давления срабатывания	При давлении, превышающем 85% давления срабатывания, аэрация предохранительного клапана должна быть возможной
Седло предохранительного клапана негерметично	Рабочее давление превышает 90% давления срабатывания	Рабочее давление должно быть ниже 90% давления срабатывания
	При закрытом колпачке и небольшом давлении рычаг не находится в нейтральном (нормальном) положении	Надавив на рычаг (в направлении колпака) привести его в нейтральное положение
	Предохранительный клапан вибрировал	См. пункт „Вибрация”
	Загрязненная среда, инородные тела между седлом и затвором	Провести короткую аэрацию предохранительного клапана или при необходимости заменить его; проверить возможность использования затвора с мягким уплотнением
Поломка фланца	Поломка при транспортировке	Заменить предохранительный клапан
	Фланцы затянуты односторонне	Заменить предохранительный клапан
	Произошла передача недопустимых сил, например, силы изгиба или крутящей силы	Установить клапан так, чтобы на него не воздействовали силы напряжения
Гидравлические удары	Предохранительный клапан установлен не в наивысшей точке	Установить предохранительный клапан в наивысшей точке
	Клапан не обезвожен или обезвожен не полностью	Установить предписываемое устройство обезвоживания
Беспрестанный отвод	Не удален транспортный фиксатор	Удалить транспортный фиксатор (красный винт вверх колпака констр. 990)
	Из-за воздействия среды пружина корродировала и сломалась	Заменить предохранительный клапан; при работе с паром использовать по возможности открытый колпак / открытая крышка
Травма от воздействия среды	Опасность ранения при разбрызгивающейся среде, например, жидкости	Заменить предохранительный клапан; использовать модель с закрытым колпаком и колпачком; при необходимости установить защитное приспособление
	Опасность ранения при испарениях (открытый колпак / крышка)	При необходимости установить защитное приспособление

Помеха	Возможная причина	Устранение
Вибрация	Потеря давления в подводящей линии > 3%	Сократить сопротивление при помощи фаски или радиуса в соединительном патрубке; при необходимости использовать больший размер
	Непрофессионально выполненная сварка (корень шва), уплотнения фланцев на входе и на выходе слишком малы или установлены не по центру	Изменить условия эксплуатации
	Рассчитаны слишком большие параметры предохранительных клапанов	Использовать меньшие предохранительные клапаны
	Слишком длинный отводящий трубопровод или слишком малый диаметр	Использовать более широкий условный диаметр или компенсирующий противодействие сильфон из высококачественной стали. Макс. высота задается изготовителем
	Слишком малый патрубок на входе и/или на выходе	Габаритные размеры должны быть больше, чем условный диаметр на входе и на выходе
	Противодавление свыше 10%	Использовать компенсирующий противодействие сильфон из высококачественной стали. Макс. высота задается изготовителем
Слишком малая производительность	Для данных параметров установки неверно рассчитаны параметры предохранительных клапанов	Заново рассчитать параметры предохранительного клапана и заменить его
	Условия эксплуатации предохранительных клапанов не соответствуют действующим предписаниям DIN („Германский промышленный стандарт“), AD („Свод техн. правил по напорным резервуарам“), TRD („Техн. правила для паровых котлов“) и т. д.	Изменить условия эксплуатации

## 10.0 Демонтаж арматуры или верхней части арматуры

	<p><b>Внимание!</b></p> <p>Следует проверить, в частности, что:</p> <ul style="list-style-type: none"> <li>- в системе трубопроводов отсутствует давление,</li> <li>- среда остыла,</li> <li>- среда слита из установки,</li> <li>- при работе с едкими, горючими, агрессивными или токсическими средами система трубопроводов провентилирована.</li> </ul>
---	---

## 11.0 Вывод из эксплуатации

Вывод из эксплуатации производится при разрушении конструкции и/или при несоответствии требуемым параметрам и/или при истечении назначенного срока службы (ресурса).

## 12.0 Утилизация

Данный продукт, а так же его части должны быть утилизированны в соответствии с законодательной базой страны, в которой он эксплуатируется, и с учетом выполнения аспектов охраны окружающей среды.

## 13.0 Гарантия/ Гарантийные обязательства

Объём и срок действия гарантийных обязательств указаны в «Общих условиях заключения торговых сделок фирмы «Альберт Рихтер ГмбХ & Ко. КГ», которые были действительны на момент поставки или, при наличии отклонений, непосредственно в договоре купли-продажи.

Мы гарантируем отсутствие дефектов и исправную работу нашего оборудования в соответствии с уровнем техники и при применении согласно подтверждённому назначению.

Гарантийные обязательства не распространяются на повреждения, возникшие вследствие ненадлежащего обращения с арматурой или по причине несоблюдения требований инструкции по монтажу и эксплуатации, технического паспорта и соответствующих норм и правил.

Гарантийные обязательства не распространяются на повреждения, возникшие при эксплуатации в условиях и с параметрами не указанными в техническом паспорте или в иных документальных договорённостях.

Обоснованные рекламации устраняются нашим предприятием или уполномоченной нами специализированной организацией.

Рекламации выходящие за рамки гарантийных обязательств не рассматриваются. Права на замену данного товара нет.

Работы по техническому обслуживанию, установка деталей иного производителя, изменение конструктивного исполнения, а так же естественный износ, не включены в гарантийные обязательства.

О любых повреждениях при транспортировке следует немедленно заявлять Вашему перевозчику или транспортному агенту, в противном случае Вы теряете право на возмещение убытков указанными организациями.



## Техника будущего

**Качественное немецкое оборудование**

Производитель  
ARI-Armaturen Albert Richter GmbH & Co. KG,  
D-33750 Schloss Holte-Stukenbrock  
Телефон: (+49-5207) 994-0  
Факс: (+49-5207) 994-158  
Internet: <http://www.ari-armaturen.com>  
E-mail: [info.vertrieb@ari-armaturen.com](mailto:info.vertrieb@ari-armaturen.com)

Уполномоченное производителем лицо  
Представительство в Российской Федерации  
ООО "АРИ-АРМАТУРЕН РУС"  
Фактический адрес: 119361, г. Москва,  
ул. Озерная, дом 42, оф. 419,  
Телефон: +7 (499) 60 80 234  
Internet: <http://www.ari-armaturen.com>  
E-Mail: [info-rus@ari-armaturen.com](mailto:info-rus@ari-armaturen.com)

## 14.0 Декларация о соответствии Директиве Оборудование, работающее под давлением 2014/68/EU

Настоящим мы,

**ARI-Armaturen Albert Richter GmbH & Co. KG,  
Mergelheide 56-60, D-33758 Schloß Holte-Stukenbrock**

заявляем, что нижеперечисленное оборудование соответствует основным требованиям безопасности Директивы "Оборудование, работающее под давлением"

Спецификация серии (модельных рядов) арматуры

**Предохранительные клапаны ARI-SAFE / -SN / -P / -TC / -TCP/TCS** Таблица 5  
**Предохранительные клапаны ARI-REYCO R-Series (Full Nozzle)**

Фигура	Давление номинальное	Диаметр номинальный	Группа рабочей среды	Модуль	Диаграмма	Сертификат №.	Применённые нормы	
901	PN 16-40	15-250	1	H1/ B+D	--	50003/2	1, 2, 3, 4, 9, 10, 11	
902	Class 150-300	1"-6"						
903	PN 16-40	20-150					1, 2, 7, 9, 10, 12	
904	PN 16							
911	PN 16-40	15-250					1, 2, 3, 4, 9, 10, 11	
912	Class 150-300	1"-6"						
921	PN 16-40	15-100					1, 2, 3, 9, 10, 11	
922								
923								
924								
941								
942	PN 40	15-25						1, 2, 7, 9, 10, 12
943								
945								
946								
951	PN 100	15-25						1, 2, 3, 9, 10, 11
952								
953								
961								
962								
963								
971	Class 150-2500	1"-8"	4, 9, 13					
973	PN 16-400	25-200						
974								

1) DIN EN 12516 / DIN 3840

2) AD 2000 Памятка A4 (все кроме EN-JL1040)

3) AD 2000 Памятка A2

4) ASME Code (Sec.VIII Div.1) / ASME Code (Sec. II) 7) DIN EN 12828

9) DIN EN ISO 4126-1

10) VdTÜV 100

11) TRD 421

12) TRD 721

13) API 526

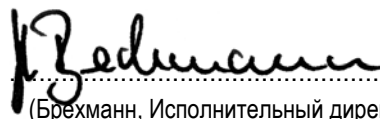
Название сертифицирующего, контролирующего, регистрирующего органа:

**Lloyd's Register Deutschland GmbH  
Am Sandtorkai 41, D-20457 Hamburg**

Регистрационный номер органа по сертификации:

**0525**

Шлосс Хольте-Штукенброк, 19.10.2018



(Брехманн, Исполнительный директор)

Декларация подтверждает соответствие указанным директивам, но не содержит никаких гарантийных обязательств в понимании закона об ответственности за качество продукции. Указания по технике безопасности в сопровождающей документации к продукту, должны быть соблюдены. В случае изменения конструкции оборудования без согласования с изготовителем или несоблюдении указаний техники безопасности, данная декларация теряет свою силу.