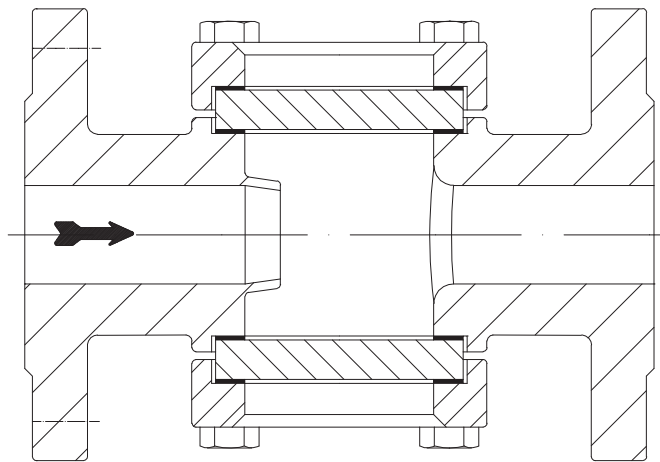


Инструкция по монтажу и эксплуатации

Индикатор расхода (PN16 / 40)



PN16 / PN40

- с фланцами (BR 660....1)
- с резьбовыми муфтами (BR 660....2)
- с концами под приварку (BR 660....4)

Содержание

1.0 Общие положения к инструкции по эксплуатации	6-2	6.0 Ввод в эксплуатацию	6-9
2.0 Предупреждения об опасности	6-2	7.0 Уход и техническое обслуживание ..	6-10
2.1 Значение символов	6-2	7.1 Моменты затяжки	6-10
2.2 Пояснения к указаниям техники безопасности	6-2	8.0 Причины возникновения неисправностей и способы их устранения	6-10
3.0 Хранение и транспортировка	6-3	9.0 План обнаружения неисправностей	6-11
4.0 Описание	6-3	10.0 Демонтаж арматуры или верхней части арматуры	6-11
4.1 Область применения	6-3	11.0 Вывод из эксплуатации	6-11
4.2 Принцип действия	6-4	12.0 Утилизация	6-11
4.3 Общий вид	6-5	13.0 Гарантия/ Гарантийные обязательства	6-12
4.4 Технические паспортные данные	6-6		
4.4.1 Назначенный срок службы/ назначенный ресурс	6-6		
4.5 Маркировка CE/EAC	6-7		
5.0 Монтаж	6-8		
5.1 Общие данные по монтажу	6-8		
5.2 Инструкция по проведению сварочных работ	6-9		
5.3 Установочное положение	6-9		

1.0 Общие положения к инструкции по эксплуатации

Настоящая инструкция является руководством для надежного монтажа арматуры и для ее технического обслуживания. При возникновении трудностей, неустранимых при помощи данной инструкции, обращайтесь к ноставщику или изготовителю.

Данная инструкция является предписывающей для транспортировки, хранения, монтажа, для ввода в эксплуатацию и эксплуатации, технического обслуживания и ремонта.

Следует принять во внимание и соблюдать указания и предостережения.

- Уход за арматурой и иные работы должны выполняться компетентным персоналом, проведение всех работ следует контролировать.

Сферы ответственности и компетентности определяет заказчик, он проводит также контроль за персоналом.

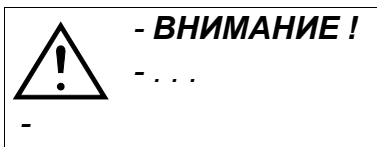
- При остановке, техническом обслуживании или ремонте следует дополнительно учитывать и соблюдать актуальные региональные требования техники безопасности.

Изготовитель оставляет за собой право вносить изменения и поправки в техническую характеристику.

Данная инструкция по эксплуатации отвечает требованиям ЕС и технических регламентов таможенного союза.

2.0 Предупреждения об опасности

2.1 Значение символов



- **ВНИМАНИЕ !**

-

-

Предупреждение об общей опасности.

2.2 Пояснения к указаниям техники безопасности

В настоящей инструкции по эксплуатации с помощью выделенного шрифта обращается особое внимание на возможное возникновение риска для жизни, на угрозу окружающей среде, а так же на информацию существенную для техники безопасности.

Указания, помеченные изображенным выше символом и словом **ВНИМАНИЕ!**, описывают меры, невыполнение которых может привести к тяжелым травмам и опасности для жизни пользователя или третьих лиц, а так же к серьезным повреждениям оборудования и нанесению ущерба окружающей среде. Соблюдение данных указаний и контроль их исполнения являются обязательным. Соблюдение невыделенных особым образом указаний к транспортировке, монтажу, эксплуатации и техническому обслуживанию, также является обязательным во избежание возникновения неполадок, которые в свою очередь могут прямо или косвенно привести к угрозе жизни физических лиц или материальному ущербу.

3.0 Хранение и транспортировка

**Внимание!**

- *Предохраняйте арматуру от внешних силовых воздействий (толчков, ударов, вибрации и т. д.).*
- *Арматуры нельзя использовать для восприятия внешних сил, например в качестве лестницы (не становитесь на них), в качестве точки опоры для подъемных устройств и т. п.*
- *Используйте только надлежащие /специальные подъемно-транспортные средства. Массы указаны в техническом паспорте.*

- При -20°C до +65°C.
- Лаковое покрытие является грунтовым и служит для защиты от коррозии при транспортировке и складировании. Не повреждать лаковое покрытие.
- Для хранения на открытых площадках или при особо неблагоприятных условиях окружающей среды, которые благоприятствуют или ускоряют коррозию (морская вода, химические пары и проч.) рекомендуется применять специальные меры защиты и консервирования оборудования.
- В случае, когда предписанный максимальный срок хранения в 15 лет превышен, работоспособность и функциональная пригодность оборудования должны быть проверены перед вводом арматуры в эксплуатацию и при необходимости должно быть произведено техническое обслуживание или арматура должна быть заменена.

4.0 Описание

4.1 Область применения

Индикаторы расхода предназначены для "контроля среды, протекающей в трубопроводах, и функций аппаратов и систем".

**Внимание !**

- *Области применения, границы и возможности применения указаны в техническом паспорте.*
- *Работа с определенными средами требует границы специальные материалы или исключает применение несоответствующих.*
- *Арматура рассчитана на эксплуатацию в обычных условиях. Если условия эксплуатации отличаются от этих требований, например, при работе с агрессивными или абразивными средами, при заказе следует указать более высокие требования.*
- *Арматура из серого литейного чугуна не допускается к эксплуатации в установках, изготовленных согласно TRD 110 (Правила выполнения сосудов под давлением).*

Данные соответствуют Директиве „Оборудование, работающее под давлением” 2014/68/EU и техническому регламенту таможенного союза ТР ТС 032/2013 „О безопасности оборудования, работающего под избыточным давлением“.

Планировщик установки отвечает за соблюдение требований, предписаний и т. п. Следует учитывать особые обозначения на арматуре.

Материалы стандартного исполнения указаны в техническом паспорте.

Если у Вас есть вопросы, обратитесь к поставщику или изготовителю.

4.2 Принцип действия

(см. рис. 2 стр. 5)

Индикатор расхода позволяет визуально контролировать процессы протекания, происходящие в трубопроводах.

В нем отсутствуют движущиеся детали.

Индикатор устанавливается в трубопровод перед конденсатоотводчиком.

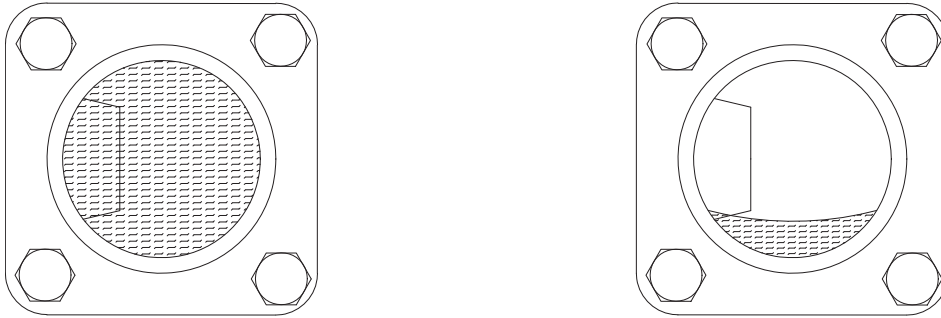


рис. 1

застой конденсата

Если окошко указателя затоплено, это говорит о скоплении конденсата в линии.

пробивание пара

Протекающий пар понижает уровень воды ниже кромки притока.

Интенсивное перемешивание воды и пара может привести к усиленному образованию пузырей.

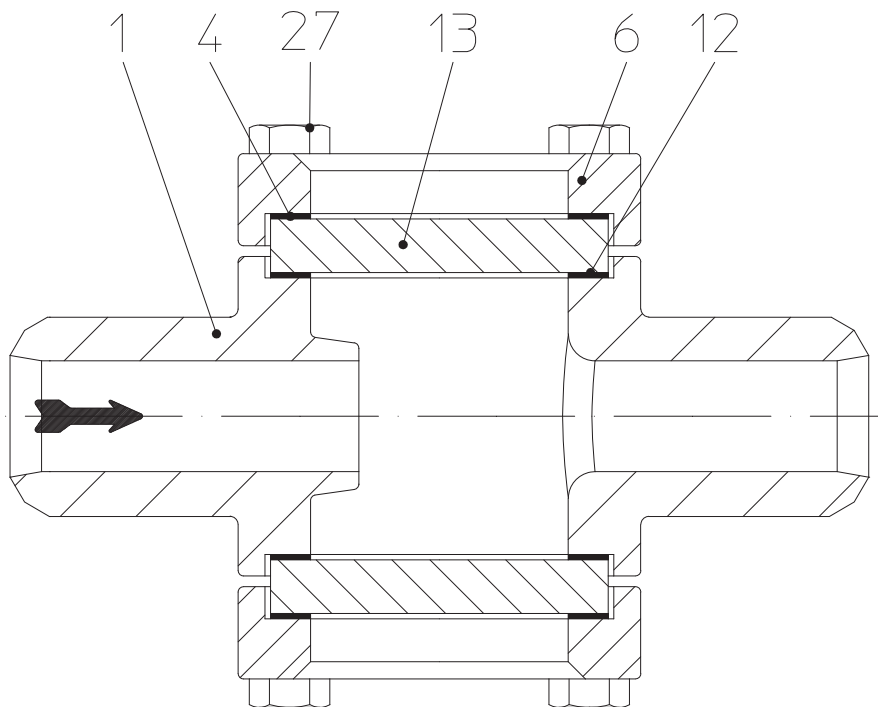
4.3 Общий вид


рис. 2: индикатор расхода - BR660/661 PN16/40
DN10-125

Информация о материалах и их названиях, а также номера конструкций указаны в техническом паспорте.

4.4 Технические паспорт

такие данные, как

- **основные габариты,**
- **зависимость от давления и температуры, рамки применения,**
- **оборудование с различными типами соединений, и т.д.**

см. технический паспорт 660001.

4.4.1 Назначенный срок службы/ назначенный ресурс

Средний ресурс до капитального ремонта составляет -- циклов (зависит от условий эксплуатации). Расчетный срок службы составляет не менее 5-ти лет при соответствующем техническом обслуживании и использовании арматуры по назначению. Возможность увеличения срока службы более 5-ти лет определяется по согласованию с производителем.

Данные показатели зависят от наличия и совокупности воздействия определенных факторов, таких как:


- воздействие атмосферы и окружающей среды
- используемые среды, их концентрации, типы и агрессивность. Рабочая среда, проходящая через клапан, должна соответствовать прилагаемой к ней нормативной документации
- температуры
- частота срабатывания или задействования арматуры
- ремонт и техническое обслуживание
- материалы используемых уплотнений.

Интервалы технического обслуживания и ремонта должны быть определены эксплуатирующей организацией в зависимости от параметров системы.


Также эксплуатирующая организация определяет, когда арматура должны быть заменена.

4.5 Маркировка CE/EAC

Данные на шильдике арматуры:

 Знак CE

0036 Орган по сертификации

 Знак

Noris Изготовитель

Тур Тип арматуры

Vj. Год изготовления

Согласно Директиве „Оборудование, работающее под давлением” приложение 2 диаграмма 7, статья 1 абз. 2.1.2 (трубопроводы) маркировка CE на оборудовании допускается, начиная с DN40.

5.0 Монтаж

5.1 Общие данные по монтажу

Наряду с действующими правилами монтажа общего характера необходимо соблюдать следующие пункты:



ВНИМАНИЕ !

- Удалите при наличии защитные крышки на фланцах.
- Внутри арматуры и в трубопроводе не должны находиться никакие инородные тела.
- Устанавливается в любом положении . При установке учтите направление потока, см. маркировку на оборудовании.
- Систему паропровода следует проложить так, чтобы в нем не накапливалась вода.
- Трубопровод прокладывать таким образом, чтобы избежать вредных воздействий сил растяжения, изгиба и крутящей силы.
- Во время строительных работ защищать арматуру от загрязнения.
- Соединительные фланцы должны совпадать друг с другом.
- Арматуры нельзя использовать для восприятия внешних сил, например, в качестве лестницы (не становитесь на них), в качестве точки опоры для подъемных устройств и т. п.
- Используйте при монтажных работах только надлежащие /специальные подъемно-транспортные средства.
Массы указаны в техническом паспорте.
- Отцентрируйте уплотнения между фланцами.
- Все подверженные воздействию низких температур системы следует защитить от замерзания.

- Планировщик / строительное предприятие или заказчик являются ответственными за позиционирование и установку оборудования.
- Арматура предназначена для применения в системах, защищенных от неблагоприятных погодных условий
- Для использования на открытых площадках или при особо неблагоприятных условиях, например, в условиях, способствующих образованию коррозии (морская вода, химический пар и проч.), рекомендуется применять специальное исполнение либо защитные меры.

5.2 Инструкция по проведению сварочных работ

(см. рис. 2 стр. 5)

Примите во внимание, что к проведению сварочных работ допускается только квалифицированный персонал, располагающий соответствующим сварочным оборудованием, и только при соблюдении технических правил.

Всю ответственность при этом несет организация, эксплуатирующая систему.

Данные о форме соединений и инструкции по сварке муфт / концов приведены в каталоге.

Во избежание повреждения смотрового окошка (поз. 13) и плоского уплотнения (поз. 12) необходимо обеспечить достаточное охлаждение деталей при сварке.

Тепло не должно распространяться за пределы сварочного шва!

До и после сварки соблюдайте правила тепловой обработки, указанные в техническом паспорте к материалу DIN EN 10222!

5.3 Установочное положение

(см. рис. 2 стр. 5)

Индикатор может работать как в горизонтальном, так и вертикальном положении, модификация при этом не требуется.

Устанавливается перед конденсатоотводчиком.

6.0 Ввод в эксплуатацию



Внимание !

- Перед вводом в эксплуатацию следует проконтролировать характеристику материала, давление, температуру и направление потока.

- Следует придерживаться региональных указаний по технике безопасности.

- Остатки от производства в трубопроводе и в арматуре (например, грязь, грат, образующийся при сварке, и т. п.) приводят к негерметичности или к повреждениям.

- При эксплуатации с высокими ($> 50^{\circ}\text{C}$) или низкими ($< 0^{\circ}\text{C}$) температурами сред существует опасность ранения при прикосновении к арматуре.

В случае необходимости установите сигнальные указания или изоляционную защиту!

Перед вводом в эксплуатацию новой установки или повторным вводом в эксплуатацию имеющейся установки после ремонтных работ или перемонтажа следует удостовериться в том, что:

- все работы завершены в соответствии с предписаниями!

- арматура правильно настроена,

- установлены защитные приспособления.

7.0 Уход и техническое обслуживание

В какой мере и как часто проводится техобслуживание определяет оператор установки в зависимости от условий эксплуатации.



Внимание!

- При монтажных и ремонтных работах соблюдайте пункты 10.0 и 13.0!
 - Перед повторным вводом в эксплуатацию соблюдайте пункт 6.0!
- Перед монтажом резьбу следует смазать термостойким смазочным средством (например, „OKS ANTI Seize-Paste“ белая паста/не содержащая металлов для PN16-40).

После ввода в эксплуатацию осторожно затяните соединения смотрового окошка (поз. 28) (см. пункт 7.1).

В случае замены окошка также замените уплотнения (поз. 12) и промежуточную пластину (поз. 4).

7.1 Моменты затяжки

(см. рис. 2 стр. 5)

Поз.	Индикатор расхода PN16/40	Момент затяжки (Нм)	
		DN10-25	DN40-125
28	6-гр. гайка	30	60

8.0 Причины возникновения неисправностей и способы их устранения

При неисправностях или нарушениях режима работы следует проконтролировать, проводились ли и были ли завершены монтажные и установочные работы в соответствии с данной инструкцией по монтажу и эксплуатации.




ВНИМАНИЕ!

- При поиске неисправностей соблюдайте предписания техники безопасности.


При возникновении неисправностей, которые не могут быть устранены при помощи последующей таблицы (см. раздел 9.0 План обнаружения неисправностей), обратитесь к поставщику или изготовителю.

9.0 План обнаружения неисправностей

	<p>Внимание!</p> <ul style="list-style-type: none"> - При монтажных и ремонтных работах соблюдайте пункты 10.0 и 13.0! - Перед повторным вводом в эксплуатацию соблюдайте пункт 6.0!
---	---

Неисправность	Возможная причина	Устранение
Нет потока	Не сняты крышки с фланцев	Снять крышки с фланцев
Недостаточный поток	Засор в трубопроводе	Проверить систему трубопроводов
Утечка наружу	Неправильно затянуты 6-гран. гайки (поз 28) на крышке	Затянуть; см. пункт 7.1

10.0 Демонтаж арматуры или верхней части арматуры

	<p>Внимание!</p> <p>Следует проверить, в частности, что:</p> <ul style="list-style-type: none"> - в системе трубопроводов отсутствует давление, - среда остыла, - среда слита из установки
---	--

11.0 Вывод из эксплуатации

Вывод из эксплуатации производится при разрушении конструкции и/или при несоответствии требуемым параметрам.

12.0 Утилизация

Данный продукт, а так же его части должны быть утилизированны в соответствии с законодательной базой страны, в которой он эксплуатируется, и с учетом выполнения аспектов охраны окружающей среды.

13.0 Гарантия/ Гарантийные обязательства

Объём и срок действия гарантийных обязательств указаны в «Общих условиях заключения торговых сделок фирмы «Альберт Рихтер ГмбХ & Ко. КГ», которые были действительны на момент поставки или, при наличии отклонений, непосредственно в договоре купли-продажи.

Мы гарантируем отсутствие дефектов и исправную работу нашего оборудования в соответствии с уровнем техники и при применении согласно подтверждённому назначению.

Гарантийные обязательства не распространяются на повреждения, возникшие вследствие ненадлежащего обращения с арматурой или по причине несоблюдения требований инструкции по монтажу и эксплуатации, технического паспорта и соответствующих норм и правил.

Гарантийные обязательства не распространяются на повреждения, возникшие при эксплуатации в условиях и с параметрами не указанными в техническом паспорте или в иных документальных договорённостях.

Обоснованные рекламации устраняются нашим предприятием или уполномоченной нами специализированной организацией.

Рекламации выходящие за рамки гарантийных обязательств не рассматриваются. Права на замену данного товара нет.

Работы по техническому обслуживанию, установка деталей иного производителя, изменение конструктивного исполнения, а так же естественный износ, не включены в гарантийные обязательства.

О любых повреждениях при транспортировке следует немедленно заявлять Вашему перевозчику или транспортному агенту, в противном случае Вы теряете право на возмещение убытков указанными организациями.



Техника будущего
Качественное немецкое оборудование