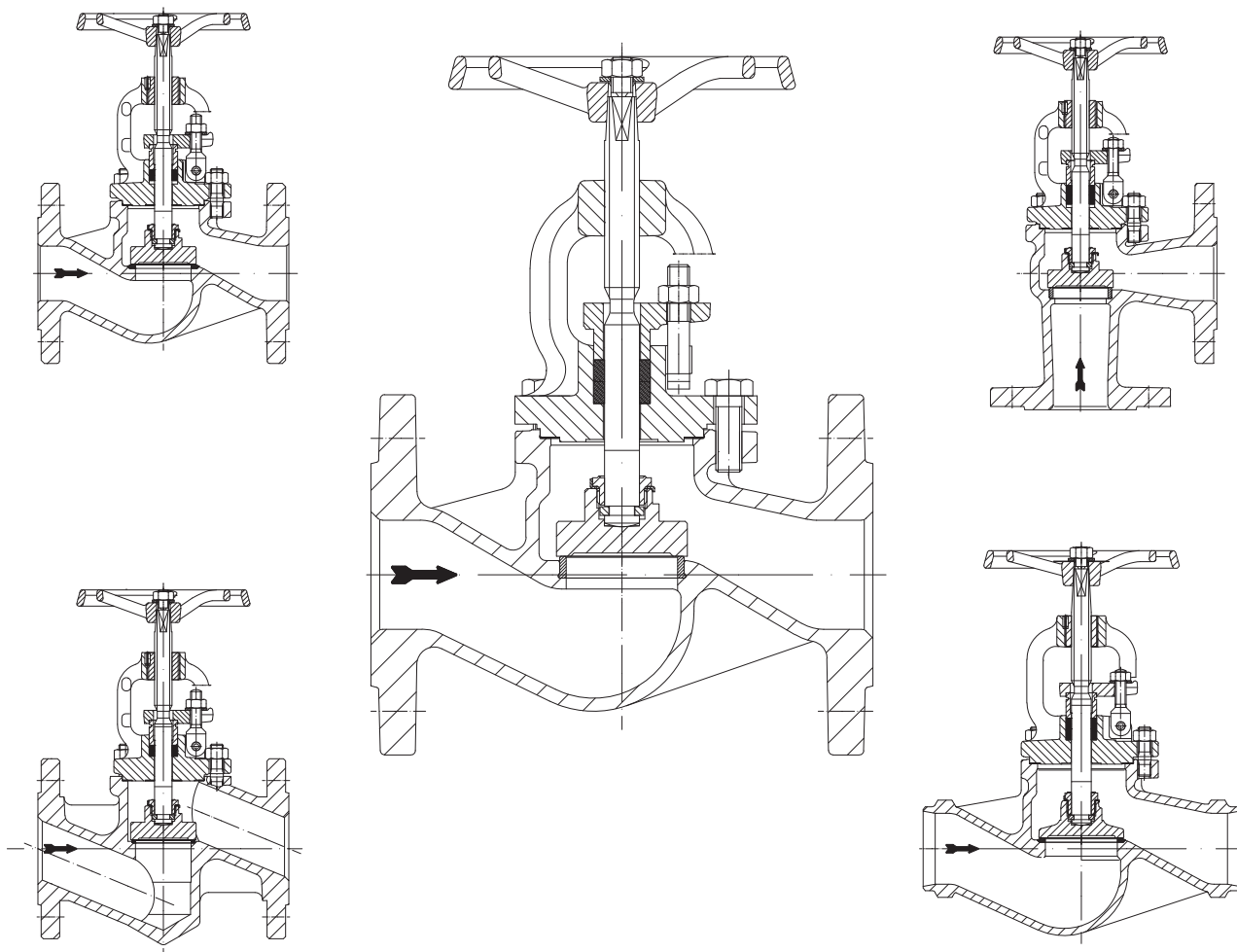


Инструкция по монтажу и эксплуатации Запорная арматура с сальниковым уплотнением STOBU® PN16-40



Содержание

1.0 Общие положения к инструкции по эксплуатации	6-2	5.2 Данные по монтажу арматуры с концами под приварку	6-9
2.0 Предупреждения об опасности	6-2	5.3 Данные по монтажу арматуры с разгрузочным затвором	6-10
2.1 Значение символов	6-2	5.4 Данные по монтажу арматуры с концевыми выключателями	6-11
2.2 Пояснения к указаниям техники безопасности	6-2	6.0 Ввод в эксплуатацию	6-11
3.0 Хранение и транспортировка	6-3	7.0 Уход и техническое обслуживание	6-12
4.0 Описание	6-3	8.0 Причины возникновения неисправностей и возможности их устранения	6-13
4.1 Область применения	6-3	9.0 План обнаружения неисправностей	6-14
4.2 Принцип работы	6-4	10.0 Демонтаж арматуры или верхней части арматуры	6-15
4.3 Общий вид	6-5	11.0 Вывод из эксплуатации	6-15
4.4 Примечания к технической характеристике	6-6	12.0 Утилизация	6-15
4.4.1 Назначенный срок службы/ назначенный ресурс	6-6	13.0 Гарантия / Поручительство	6-16
4.5 Маркировка CE/EAC	6-7	14.0 Декларация о соответствии	6-17
5.0 Монтаж	6-8		
5.1 Общие данные по монтажу	6-8		

1.0 Общие положения к инструкции по эксплуатации

Настоящая инструкция является руководством для надежного монтажа арматуры и для ее технического обслуживания. При возникновении трудностей, неустранимых при помощи данной инструкции, обращайтесь к поставщику или изготовителю.

Данная инструкция является предписывающей для транспортировки, хранения, монтажа, для ввода в эксплуатацию и эксплуатации, технического обслуживания и ремонта.

Следует принять во внимание и соблюдать указания и предостережения.

- Уход за арматурой и иные работы должны выполняться компетентным персоналом, проведение всех работ следует контролировать.

Сферы ответственности и компетентности определяет заказчик, он проводит также контроль за персоналом.

- При остановке, техническом обслуживании или ремонте следует дополнительно учитывать и соблюдать актуальные региональные требования техники безопасности.

Изготовитель оставляет за собой право вносить изменения и поправки в техническую характеристику.

Данная инструкция по эксплуатации отвечает требованиям ЕС и технических регламентов таможенного союза.

2.0 Предупреждения об опасности

2.1 Значение символов



Предупреждение об общей опасности.

2.2 Пояснения к указаниям техники безопасности

В тексте данной инструкции особо выделяются предупреждения об опасности, риске и информация по технике безопасности.

Указания, маркированные вышестоящим символом и символом „**Внимание!**“, описывают действия, несоблюдение которых может привести к тяжелым ранениям или к опасности для жизни пользователя или третьего лица, а также к повреждению установки или к загрязнению окружающей среды. Эти указания следует обязательно соблюдать или контролировать их выполнение.

Соблюдение не выделенных особо указаний по транспортировке, монтажу, эксплуатации и техобслуживанию, а также принятие во внимание технических данных (в инструкциях по эксплуатации, в документации изделий и на самих приборах) является в такой же степени необходимым, чтобы избежать возникновения неисправностей, которые в свою очередь непосредственно или косвенным путем могут привести к ранениям или материальному ущербу.

3.0 Хранение и транспортировка

**Внимание !**

- *Предохраняйте арматуру от внешних силовых воздействий (толчков, ударов, вибрации и т. д.).*
- *Такие детали арматуры, как привод, маховики, колпаки нельзя использовать для восприятия внешних сил, например в качестве лестницы (не становитесь на них), в качестве точки опоры для подъемных устройств и т. п.*
- *Используйте только надлежащие /специальные подъемно-транспортные средства. Массы указаны в техническом паспорте.*

- При -20°C до +65°C.
- Лаковое покрытие является грунтовым и служит для защиты от коррозии при транспортировке и складировании. Не повреждать лаковое покрытие.
- Для хранения на открытых площадках или при особо неблагоприятных условиях окружающей среды, которые способствуют коррозии или ускоряют её (морская вода, химические пары и проч.) рекомендуется применять специальные меры защиты и консервирования оборудования.
- В случае, когда предписанный максимальный срок хранения в 15 лет превышен, работоспособность и функциональная пригодность оборудования должны быть проверены перед вводом арматуры в эксплуатацию и при необходимости должно быть произведено техническое обслуживание или арматура должна быть заменена.

4.0 Описание

4.1 Область применения

Арматура используется для „запирания и / или дросселирования сред“.

**Внимание !**

- *Области применения, границы и возможности применения указаны в техническом паспорте.*
- *Работа с определенными средами требует границы специальные материалы или исключает применение несоответствующих.*
- *Арматура рассчитана на эксплуатацию в обычных условиях. Если условия эксплуатации отличаются от этих требований, например, при работе с агрессивными или абразивными средами, при заказе следует указать более высокие требования.*
- *Арматура из серого литейного чугуна не допускается к эксплуатации в установках, изготовленных согласно TRD 110 (Правила выполнения сосудов под давлением).*

Данные соответствуют Директиве „Оборудование, работающее под давлением“ 2014/68/EU и техническому регламенту таможенного союза ТР ТС 032/2013 „О безопасности оборудования, работающего под избыточным давлением“. Планировщик установки отвечает за соблюдение требований, предписаний и т. п. Следует учитывать особые обозначения на арматуре.

Материалы стандартного исполнения указаны в техническом паспорте.

Если у Вас есть вопросы, обратитесь к поставщику или изготовителю.

4.2 Принцип работы

При вращении маховичка (направо, по движению часовой стрелки) арматура закрывается (функция затвор / седло).



Внимание!

Использовать вспомогательные средства для повышения крутящего момента маховичка воспрещается.

Уплотнение шпинделя клапана выполнено в виде сальника.

Сальник при необходимости дополнительно подтянуть.

4.3 Общий вид

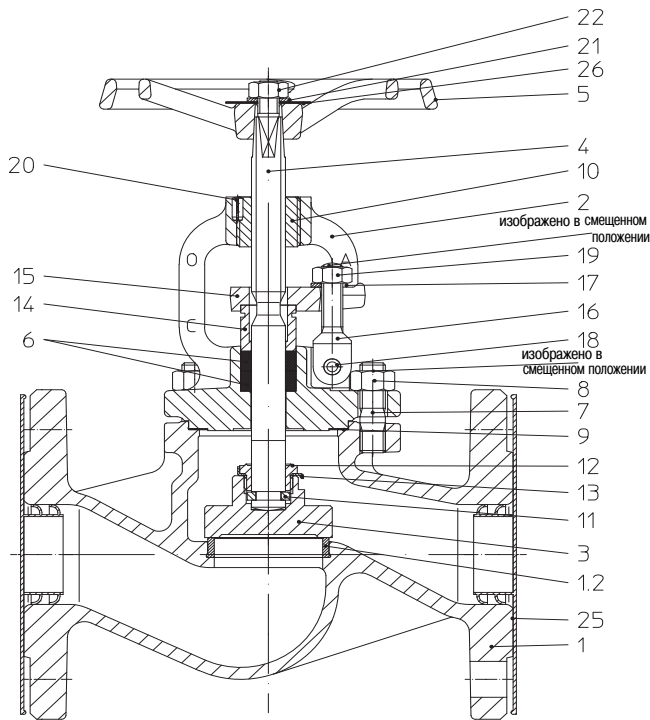


Рис. 1: STOBU-DG 1.0619+N

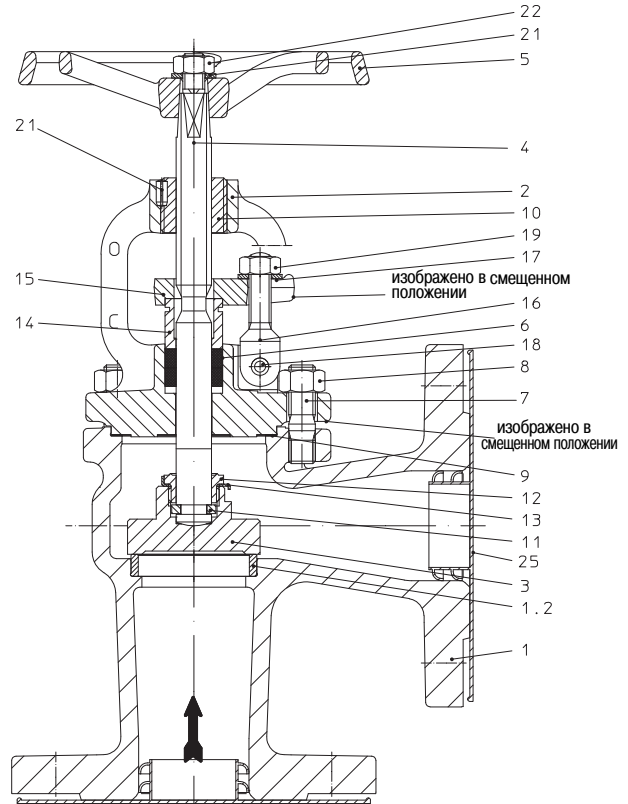


Рис. 2: STOBU-ECK 1.0619+N

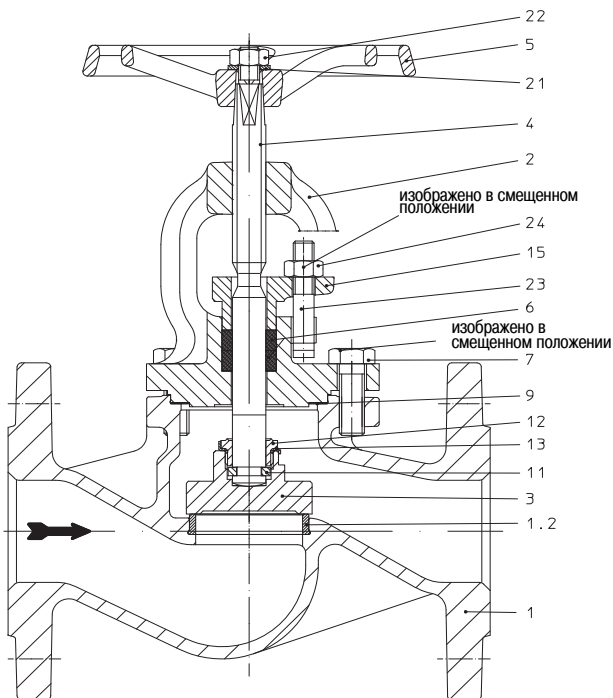


Рис. 3: STOBU-DG EN-JL1040/JS1049

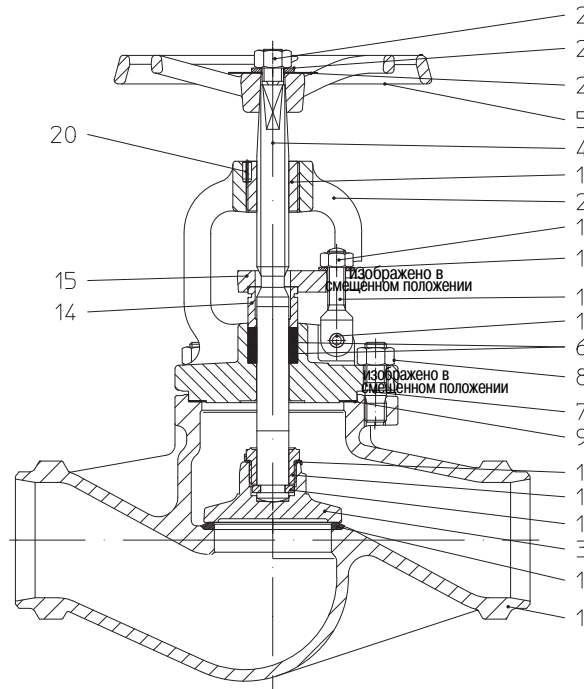


Рис. 4: STOBU-DG SE 1.0619+N

Информация о материалах и их названиях, а также номера конструкций указаны в техническом паспорте.

4.4 Примечания к технической характеристике

такие данные, как

- габаритные размеры,
- зависимость давление-температура,
- арматура с концами под приварку и т. п.

см. технический паспорт 006001.

4.4.1 Назначенный срок службы/ назначенный ресурс

Средний ресурс до капитального ремонта составляет 100.000 циклов (зависит от условий эксплуатации). Расчетный срок службы составляет не менее 5-ти лет при соответствующем техническом обслуживании и использовании арматуры по назначению, возможность увеличения срока службы более 5-ти лет определяется по согласованию с производителем.

Данные показатели зависят от наличия и совокупности воздействия определенных факторов, таких как:


- воздействие атмосферы и окружающей среды
- используемые среды, их концентрации, типы и агрессивность. Рабочая среда, проходящая через клапан, должна соответствовать прилагаемой к ней нормативной документации
- температуры
- частота срабатывания или задействования арматуры
- ремонт и техническое обслуживание
- материалы используемых уплотнений.

Интервалы технического обслуживания и ремонта должны быть определены эксплуатирующей организацией в зависимости от параметров системы.


Также эксплуатирующая организация определяет, когда арматура должны быть заменена.

4.5 Маркировка CE/EAC

Данные на шильдике арматуры:

 Знак CE

0525 Орган по сертификации

 Знак EAC

 Изготовитель

Адрес изготовителя:

см. пункт 13.0 Гарантия / Поручительство

Тур Тип арматуры

Vj. Год изготовления

Согласно Директиве „Оборудование, работающее под давлением”, диаграмма 6, приложение II, нанесение знака CE на арматуру без предохранительной функции допускается только начиная с DN32.

5.0 Монтаж

5.1 Общие данные по монтажу

Помимо общих правил по монтажу следует принять во внимание следующее:



Внимание!

- Удалите при наличии защитные крышки на фланцах.
- Внутри арматуры и в трубопроводе не должны находиться никакие инородные тела.
- При установке учтите направление потока, см. маркировку на арматуре.
- Систему паропровода следует проложить так, чтобы в нем не накапливалась вода.
- Трубопровод прокладывать таким образом, чтобы избежать вредных воздействий сил растяжения, изгиба и крутящей силы.
- Во время строительных работ защищать арматуру от загрязнения.
- Соединительные фланцы должны совпадать друг с другом.
- Соединительные болты для фланцев трубопровода предпочтительно вводить со стороны обратных фланцев (шестигранные гайки со стороны арматуры).
При DN15-32: В случае соединений единиц арматуры между собой в виде верхних соединительных болтов для фланцев следует использовать резьбовые шпильки и затягивать их с обеих сторон шестигранными гайками.
- Такие детали арматуры, как привод, маховички, колпаки нельзя использовать для восприятия внешних сил, например, в качестве лестницы (не становитесь на них), в качестве точки опоры для подъемных устройств и т. п.
- Используйте при монтажных работах только надлежащие /специальные подъемно-транспортные средства.
Массы указаны в техническом паспорте.
- Касательно направления шпинделя возможна установка в любом положении; предпочтительное положение шпинделя вертикальное.
- Положение для монтажа на головной части допустимо только при работе с чистыми средами.
- Резьба и стержень шпинделя должны оставаться нелакированными.
- Отцентрируйте уплотнения между фланцами.
- Запираемые обратные клапаны следует устанавливать таким образом, чтобы шпиндель находился в вертикальном положении и проточная среда поступала под затвор. При монтаже клапанов в трубопровод в ином положении, чем указано, необходимо оснастить их запорной пружиной.
- Модель со свободным затвором
В критических эксплуатационных условиях, например, непосредственно за насосами, компрессорами и т. п., где существуют сильные завихрения и пульсирующие гидравлические удары среды, следует использовать демпфер затвора.
Благодаря функции гашения свободного затвора предотвращается воздействие гидравлических ударов и сильных завихрений среды на работу арматуры.

- Планировщик / строительное предприятие или заказчик являются ответственными за позиционирование и установку оборудования.
- Арматура предназначена для применения в системах, защищенных от неблагоприятных погодных условий.
- Для использования на открытых площадках или при особо неблагоприятных условиях, например, в условиях, способствующих образованию коррозии (морская вода, химический пар и проч.), рекомендуется применять специальное исполнение либо защитные меры.

5.2 Данные по монтажу арматуры с концами под приварку

Мы обращаем Ваше внимание на то, что сварка арматуры должна проводиться квалифицированным персоналом при помощи надлежащих средств по правилам техники. Ответственным является пользователь установки.

Данные о форме концов под приварку указаны в техническом паспорте.

Процесс сварки производится в закрытом состоянии арматуры.

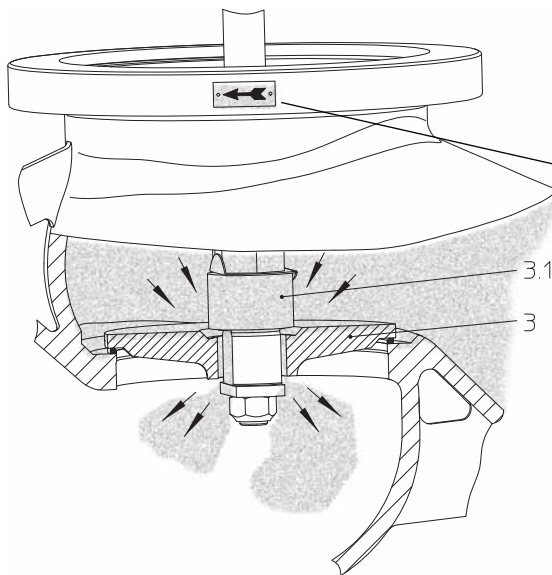
5.3 Данные по монтажу арматуры с разгрузочным затвором



Внимание!

При превышении указанных в нижестоящей таблице перепадов давления в закрытом положении запорную арматуру производства „ARI“ необходимо оснастить разгрузочным затвором.

Арматуру с разгрузочным затвором следует встраивать таким образом, чтобы давление среды воздействовало на затвор (№ 3), а шпindelь клапана был направлен вертикально вверх.



Внимание!
Учтите направление движения потока.

Рис. 5

Режим работы:

При вращении маховичка влево (против часовой стрелки) в закрытом положении арматуры приподнимается затвор предварительного хода (№ 3.1), расположенный на затворе (№ 3). Давление среды выравнивается. После того, как произошло выравнивание давления до указанных в следующей таблице значений, вращением маховичка можно открывать арматуру далее.

Разгрузочный затвор	DN	125	150	200	250	300	350	400	500
Перепад давления	Δp	25 bar	21 bar	14 bar	9 bar	6 bar	4,5 bar	3,5 bar	1,5 bar

- Полное действие разгрузочного затвора проявляется только на замкнутом отрезке трубопроводов.
- При сбросе среды в окружающую среду выравнивание давления под затвором произойти не может.
- Если разгрузочный затвор не обеспечивает достаточное выравнивание давления, необходимо иное конструктивное исполнение (например, обводная линия).

5.4 Данные по монтажу арматуры с концевыми выключателями

Концевые выключатели арматуры следует подключать в соответствии с их принципом действия согласно схеме установки.

6.0 Ввод в эксплуатацию



Внимание !

- Перед вводом в эксплуатацию следует проконтролировать характеристику материала, давление, температуру и направление потока.
- Следует придерживаться региональных указаний по технике безопасности.
- Остатки от производства в трубопроводе и в арматуре (например, грязь, грат, образующийся при сварке, и т. п.) приводят к негерметичности или к повреждениям.
- При эксплуатации с высокими ($> 50\text{ }^{\circ}\text{C}$) или низкими ($< 0\text{ }^{\circ}\text{C}$) температурами сред существует опасность ранения при прикосновении к арматуре.
В случае необходимости установите сигнальные указания или изоляционную защиту!

Перед вводом в эксплуатацию новой установки или повторным вводом в эксплуатацию имеющейся установки после ремонтных работ или перемонтажа следует удостовериться в том, что:

- все работы завершены в соответствии с предписаниями!
- арматура правильно настроена,
- установлены защитные приспособления.

7.0 Уход и техническое обслуживание

В какой мере и как часто проводится техобслуживание определяет оператор установки в зависимости от условий эксплуатации.

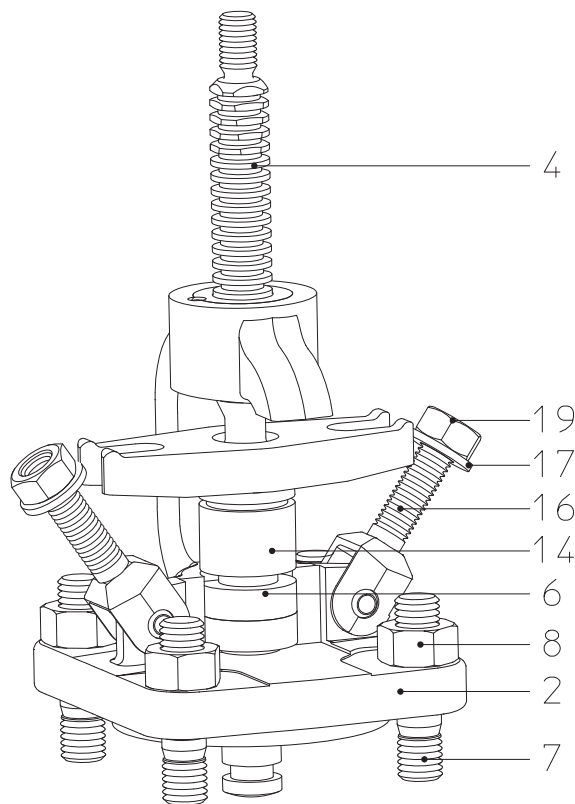


Рис. 6: Конструктивное исполнение с откидными болтами

- Соблюдайте указания по технике безопасности.
- Резьба шпинделя должна быть постоянно смазанной.
- Смазочный материал: например, паста „Кльберpaste HEL 46-450“
(для кислородной арматуры: „Кльберalfa YV93-302“)
поставщик: Кльбер Lubrication Mynchen KG, Postfach 701047, D-81310 Mynchen
или иной смазочный материал, пригодный для использования в
данных эксплуатационных условиях.



Внимание!

Всегда следите за тем, чтобы смазочный материал был совместим с рабочей средой.

- При отсутствии герметичности у шпинделя (№ 4) постепенно, равномерно затянуть при помощи шестигранных гаек (№ 19) сальниковое уплотнение (№ 6) до достижения герметичности.



Внимание!

- При необходимости дополнительно затянуть сальниковую набивку, кроме того необходимо своевременно дополнительно набить ее.
- Из соображений безопасности мы рекомендуем проводить набивку арматуры только при отсутствии давления.
- **Перед демонтажем клапана примите во внимание информацию в пунктах 10.0 и 13.0.**

- Набивать сальник разрешается только в охлажденной системе при отсутствии давления в установке.
При работе с едкими и/или агрессивными средами перед набивкой необходимо слить среду из арматуры и провентилировать арматуру.
- Регулярные проверки на герметичность повышают длительность срока службы арматуры.

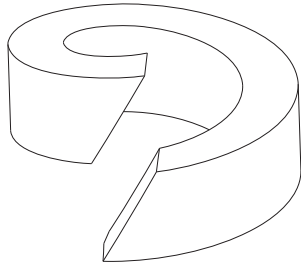


Рис. 7: Сальниковое кольцо

- При резке сальникового уплотнения от шнура проследите за тем, чтобы разрез был косым (см. Рис. 7).

Монтаж верхней части:

- Перед сборкой верхней части следует учесть, что необходимо очистить поверхность прилегания уплотнения и использовать два новых уплотнения (№ 9).
- Насадить верхнюю часть.
- Равномерно, крест-накрест завинтить шестигранные гайки винтов крышки (в арматуре из серого литейного чугуна – винты с шестигранной головкой).
- Моменты затяжки винтов с шестигранной головкой / шестигранных гаек:

DN	Шестигранные гайки / винты с шестигранной головкой	Момент затяжки (Нм)
15- 32	M 10	15-30
40- 65	M 12	35-50
80-100	M 16	75-100
125-150	M 16	80-120
200	M 20	150-200
250-400	M 24	340-410
500	M 27	340-410

8.0 Причины возникновения неисправностей и способы их устранения

При неисправностях или нарушениях режима работы следует проконтролировать, проводились ли и были ли завершены монтажные и установочные работы в соответствии с данной инструкцией по монтажу и эксплуатации.



ВНИМАНИЕ!

- При поиске неисправностей соблюдайте предписания техники безопасности.

При возникновении неисправностей, которые не могут быть устранены при помощи последующей таблицы (см. раздел **9.0 План обнаружения неисправностей**), обратитесь к поставщику или изготовителю.

9.0 План обнаружения неисправностей



Внимание!

- При монтажных и ремонтных работах соблюдайте пункты 10.0 и 13.0!
- Перед повторным вводом в эксплуатацию соблюдайте пункт 6.0

Неисправность	Возможная причина	Устранение
Отсутствие протока	Арматура закрыта	Открыть арматуру
	Не удалены защитные крышки на фланцах (№ 25; Рис. 1-2)	Удалить защитные крышки на фланцах (№ 25; Рис. 1-2)
Слишком малый проток	Арматура не достаточно широко открыта	Открыть арматуру
	Грязеуловитель загрязнен	Прочистить / заменить сито
	Забита система трубопроводов	Проверить систему трубопроводов
Тяжелое управление / арматура не открывается	Шпиндель не смазан (№ 4; Рис. 6)	Смазать шпиндель (№ 4; Рис. 6) (смазочный материал: см. стр. 12)
	Сальниковое уплотнение затянуто слишком крепко (№ 6; Рис. 1-4)	Слегка ослабить шестигранную гайку крышки сальника (№ 15); арматура должна оставаться герметичной! (Рис. 1-4)
	Неправильное направление вращения	Соблюдайте направление вращения (открывать против часовой стрелки)
Отсутствие герметичности у шпинделя	Слишком свободная крышка сальника (№ 15; Рис. 1-4)	Затянуть крышку сальника (№ 15) при помощи шестигранной гайки (Рис. 1-4)
		При необходимости дополнительно набить сальниковое уплотнение (№ 6). Соблюдать предупреждающие указания (Рис. 6).
Седло арматуры негерметично	Закрыто недостаточно плотно	Затянуть маховичок без применения вспомогательных средств
	Седло (№ 1.2) / затвор (№ 3) повреждены чужеродными телами (Рис. 1-4)	Заменить арматуру или обработать (отшлифовать) уплотняющие поверхности
	Слишком высокий перепад давления	Использовать арматуру с разгрузочным затвором (см. пункт 5.3)
	Загрязненная среда (твердые вещества)	Прочистить арматуру. Установить грязеуловитель <i>перед</i> арматурой
Не открывается арматура с дроссельным затвором + показателем хода + установочным винтом	Установочный винт был дополнительно затянут	Ослабить установочный винт

Неисправность	Возможная причина	Устранение
В модели „Свободный затвор“ стучит / щелкает затвор	Выбран <u>слишком большой</u> условный диаметр для данного объема потока	Выбрать меньший условный диаметр Использовать демпфер затвора, учитывая при этом характеристику среды
	<ul style="list-style-type: none"> - сильная турбулентность потока; - возвратный клапан установлен непосредственно за центробежным насосом; - за станциями понижения давления; - за коленами трубы; - очень сжатая компоновка установки; - отсутствуют компенсирующие устройства; - насос установлен не на виброгасителях; - отсутствует участок успокоения потока; - отсутствует пусковой перепускной трубопровод 	Изменить систему установки Использовать демпфер затвора, учитывая при этом характеристику среды
Поломка фланца (арматура-трубопровод)	Витны затянуты односторонне; контрфланцы не соосны	Выверить трубопровод; установить новую арматуру!

10.0 Демонтаж арматуры или верхней части арматуры



Внимание!

Следует проверить, в частности, что:

- в системе трубопроводов отсутствует давление,
- среда остыла,
- среда слита из установки,
- при работе с едкими, горючими, агрессивными или токсическими средами система трубопроводов провентилирована.

11.0 Вывод из эксплуатации

Вывод из эксплуатации производится при разрушении конструкции и/или при несоответствии требуемым параметрам.

12.0 Утилизация

Данный продукт, а так же его части должны быть утилизированны в соответствии с законодательной базой страны, в которой он эксплуатируется, и с учетом выполнения аспектов охраны окружающей среды.

13.0 Гарантия / Поручительство

Объем гарантии и срок ее действия указаны в „Общих условиях заключения торговых сделок фирмы Albert Richter GmbH & Co. KG”, которые были действительны на момент поставки; возможные отклонения содержатся в договоре купли-продажи.

Мы гарантируем отсутствие дефектов в соответствии с актуальным уровнем техники и зафиксированной целью применения данного оборудования.

Гарантия не распространяется на помехи, возникшие вследствие неправильного обращения с арматурой или по причине несоблюдения инструкции по монтажу и эксплуатации, листа-каталога и соответствующих правил.

Гарантия не распространяется также на повреждения, возникшие при эксплуатации в условиях, не указанных в техническом паспорте или в иных документах сделки.

Обоснованные рекламации устраняются в рамках проведения доработки на нашем предприятии или на спецпредприятиях, уполномоченных нами.

Рекламации, выходящие за рамки настоящей гарантии, не принимаются. Гарантия не распространяется на поставку запасных частей.

Гарантия не распространяется на работы по техническому обслуживанию, установку деталей иного фабриката, изменение конструктивного исполнения, а также на естественный износ.

В случае возникновения ущерба при транспортировке следует безотлагательно обратиться не к нам, а в соответствующий отдел приема грузов к отправке, железнодорожной компании или транспортному агенту, поскольку иначе Вы теряете право требования по возмещению убытков.



Техника будущего

Качественное немецкое оборудование

Производитель
ARI-Armaturen Albert Richter GmbH & Co. KG,
D-33750 Schloss Holte-Stukenbrock
Телефон: (+49-5207) 994-0
Факс: (+49-5207) 994-158
Internet: <http://www.ari-armaturen.com>
E-mail: info.vertrieb@ari-armaturen.com

Уполномоченное производителем лицо
Представительство в Российской Федерации
ООО "АРИ-АРМАТУРЕН РУС"
Фактический адрес: 119361, г. Москва,
ул. Озерная, дом 42, оф. 419,
Телефон: +7 (499) 60 80 234
Internet: <http://www.ari-armaturen.com>
E-Mail: info-rus@ari-armaturen.com

14.0 Декларация о соответствии

Директиве Оборудование, работающее под давлением 97/23/EG (до 18.07.2016)
Директиве Оборудование, работающее под давлением 2014/68/EU (с 19.07.2016)

Настоящим мы,

ARI-Armaturen Albert Richter GmbH & Co. KG,
Mergelheide 56-60, D-33758 Schloß Holte-Stukenbrock

заявляем, что нижеперечисленное оборудование соответствует основным требованиям безопасности Директивы "Оборудование, работающее под давлением" и отвечает корреспондирующим требованиям минимизации рисков Директивы ""Безопасность машин и оборудования"".

Спецификация серии (модельных рядов) арматуры

Запорные клапаны с сальниковым уплотнением ARI-STOBU® / ARI-STOBU®017							Таблица 2																																																											
Запорные клапаны с сальниковым уплотнением ARI-FABA®-Plus / -Supra / -LA																																																																		
Запорные клапаны с эластичным уплотнением ARI-EURO-WEDI®																																																																		
Фигура	Давление номинальное	Диаметр номинальный	Группа рабочей среды	Модуль	Диаграмма	Сертификат №.	Применённые нормы																																																											
005	PN 16-40	15-300	1	H	6	50003/1	1, 2																																																											
	PN 63-160	10-100																																																																
006	PN 16-40	15-500						1	H	6	50003/1	1, 2																																																						
	PN 63-160	10-100																																																																
007		15-500										1	H	6	50003/1	1, 2																																																		
009	PN 16-40	15-200																																																																
017		15-250															1	H	6	50003/1	1, 2																																													
040	PN 25-40	15-300																																																																
041	Class 150-300	1/2"-10"																				1	H	6	50003/1	1, 2																																								
044	PN 25-40	15-500																																																																
046	PN 16-40	15-400																									1	H	6	50003/1	1, 2																																			
047	PN 16-40	15-300																																																																
049	Class 300	1/2"-2"																														1	H	6	50003/1	1, 2																														
066	PN 25-40	15-300																																																																
067		15-300																																			1	H	6	50003/1	1, 2																									
068	PN 40	200-300																																																																
069	PN 16-40	15-200																																								1	H	6	50003/1	1, 2																				
070																																																																		
071	PN 6-16	15-200					1																																								H	6	50003/1	1																
072																																																																		
073																																																																		
076																																																																		
078	PN 16	15-50																																																1	H	6	50003/1	1, 2												
140	PN 40	15-300																																																																
141	Class 150-300	1/2"-10"																																																					1	H	6	50003/1	1, 2							
146	PN 25-40	15-400																																																																
147		15-300																																																										1	H	6	50003/1	1, 2		
149	Class 300	1/2"-2"																																																																
166	PN 40	15-300	1	H	6	50003/1																																																											1, 2	
169	PN 25-40	15-200																																																																
306	PN 16-40	15-500						1	H	6	50003/1																																																							1, 2
307																																																																		

Прим.: Продукция с ≤DN25 попадает под действие директивы 97/23/EG (арт. 3, абз.3) и поэтому не имеет права маркироваться знаком CE.
 Продукция с ≤DN25 попадает под действие директивы 2014/68/EU (артикул. 4, абз.3) и поэтому не имеет права маркироваться знаком CE.

1) DIN EN 12516 / DIN 3840

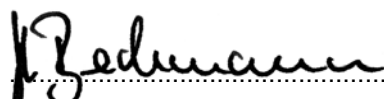
2) AD 2000 Памятка A4 (авсе кроме EN-JL1040)

Название сертифицирующего, контролирующего, регистрирующего органа: | Регистрационный номер органа по сертификации:

Lloyd's Register Quality Assurance GmbH
Am Sandtorkai 41, D-20457 Hamburg

0525

Шлосс Хольте-Штукенброк, 16.03.2016


 (Брехманн, Исполнительный директор)

Декларация подтверждает соответствие указанным директивам, но не содержит никаких гарантийных обязательств в понимании закона об ответственности за качество продукции. Указания по технике безопасности в сопровождающей документации к продукту, должны быть соблюдены. В случае изменения конструкции оборудования без согласования с изготовителем или несоблюдения указаний техники безопасности, данная декларация теряет свою силу.

Декларация об установке (монтаже) компонентов оборудования. Перевод. согл. EG-RL 2006/42/EG

для продукции приведённой в таблице 2 серии 005/006 с электрическими приводами и пневматическими приводами и серии 140/141/146/147/149/166/169 с пневматическими приводами

ARI-Armaturen GmbH & Co. KG, как изготовитель заявляет, что вышеперечисленное оборудование соответствует основным требованиям Директивы Безопасность машин и оборудования (2006/42/EG):

Приложение I, цифры 1.1.2, 1.1.3, 1.1.5, 1.2.1, 1.3.1, 1.3.2, 1.3.4, 1.3.7, 1.3.9, 1.5.1, 1.5.3, 1.5.4, 1.5.5, 1.5.6, 1.5.7, 1.5.15, 1.6.1, 1.7.1, 1.7.2, 1.7.3, 1.7.4

Следующие гармонизированные нормы были применены:

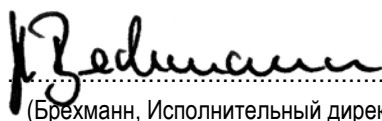
EN ISO 12100: 2010

Продукция ARI предназначена для комплектации электрическими, пневматическими и гидравлическими приводами. Ввод в эксплуатацию не допускается до тех пор, пока не будет обеспечено полное соответствие требованиям Директивы Безопасность машин и оборудования (2006/42/EG) цельного оборудования (машины в сборе), на которое установлена продукция ARI.

Оборудование имеет полную специальную техническую документацию согл. приложению VII часть В. Изготовитель обязуется предоставить документацию на комплектующее изделие (элементы оборудования) в электронной форме, при соответствующем обоснованном запросе государственного ведомства.

Уполномоченный по документации: Dieter Richter

Шлосс Хольте-Штукенброк, 16.03.2016



(Брехманн, Исполнительный директор)

Декларация подтверждает соответствие указанным директивам, но не содержит никаких гарантийных обязательств в понимании закона об ответственности за качество продукции. Указания по технике безопасности в сопровождающей документации к продукту, должны быть соблюдены. В случае изменения конструкции оборудования без согласования с изготовителем или несоблюдении указаний техники безопасности, данная декларация теряет свою силу.