

**Смотровое стекло
(Двойное смотровое стекло)
PN16 / PN40**

- с фланцами
- с резьбовыми муфтами
- с концами под приварку

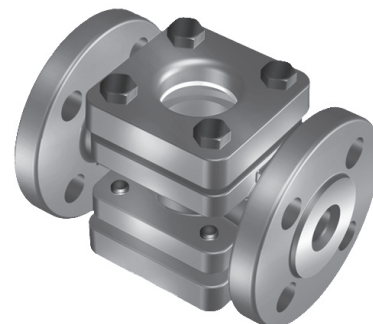
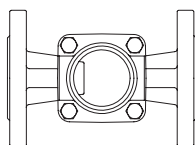
(Тип 660....1)

(Тип 660....2)

(Тип 660....4)

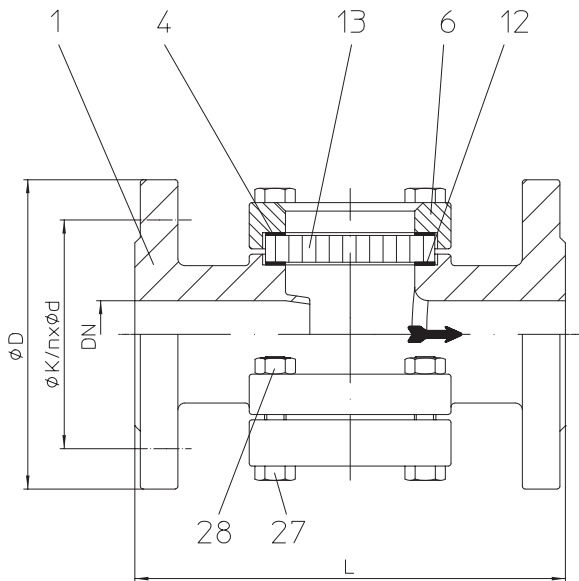
Серый литейный чугун
Литая сталь
Нержавеющая сталь

Тип 660/661

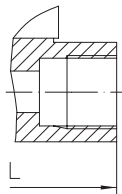


Смотровое стекло (Серый литейный чугун, Литая сталь, Нержавеющая сталь)

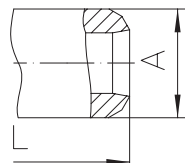
- Смотровое устройство прямопроходной формы с двусторонним остеклением для контроля расхода
- Индикаторы расхода служат для контроля среды в трубопроводах и наблюдения за работой аппаратов и системы.
- В комбинации с конденсатоотводчиком они позволяют контролировать работу конденсатоотводчика.
- Монтаж в любом положении и в комбинации перед конденсатоотводчиком
- **Конструкция с усиленным смотровым отсеком согласно DIN 3237**



Фиг. 660...1 с фланцами



Фиг. 660...2 с резьбовые муфты



Фиг. 660...4 с концами под приварку

Пределы применения

Фиг. 12.660 / 32.660 / 52.660	PN16 EN-JL1040, 1.0619+N, 1.4408	
Рабочее давление PS (бар изб.)	16	10,2
Температура на входе TS (°C)	120	280
	(боросиликатного стекла)	
макс значение кислотности	9-10	

Фиг. 35.660 / 55.660	PN40 - 1.0619+N, 1.4408	
Рабочее давление PS (бар изб.)	40	28
Температура на входе TS (°C)	120	280
	(боросиликатного стекла)	
макс значение кислотности	9-10	

Типы присоединения

Фланец1	PN16 / PN40 согласно DIN 2501
Резьбовые муфты2	G -резьба согласно ISO 228 / NPT-резьба согласно DIN EN 10226-1
Концы под приварку4	согласно DIN EN 12627

По запросу возможен любой другой тип присоединения.

Габариты и масса		DN		10	15	20	25	32	40	50	65	80	100	125	150	200		
		NPS		1/4	3/8	1/2	3/4	1	1 1/4	1 1/2	2							
PN16	Фланец	L	(mm)	--	--	130	150	160	180	200	230	290	310	350	400	480	600	
		D	(mm)	--	--	95	105	115	140	150	165	185	200	220	250	285	340	
		Вес прим	(kg)	--	--	3,6	4,2	6,5	8,1	10,5	14,5	23	32	41	47	По запросу		
	Резьбовые муфты	L (EN-JL1040)	(mm)	100	100	100	120	120	160	160	180	--	--	--	--	--	--	--
		L	(mm)	100	100	100	120	120	160	160	230	--	--	--	--	--	--	--
		SW	(mm)	36	36	36	46	46	75	75	80	--	--	--	--	--	--	--
		Вес прим	(kg)	2,2	2,2	2,2	3,4	3,4	7	7	10	--	--	--	--	--	--	--
PN40	Фланец	L	(mm)	--	--	130	150	160	180	200	230	290	310	350	400	480	600	
		D	(mm)	--	--	95	105	115	140	150	165	185	200	235	270	300	375	
		Вес прим	(kg)	--	--	3,6	4,2	6,5	8,1	11,5	14,9	23	33	43	50	По запросу		
	Резьбовые муфты	L	(mm)	100	100	100	120	120	160	160	230	--	--	--	--	--	--	--
		SW	(mm)	36	36	36	46	46	75	75	80	--	--	--	--	--	--	--
		Вес прим	(kg)	2,2	2,2	2,2	3,4	3,4	7	7	10	--	--	--	--	--	--	--
	Концы под приварку (отсутствует в исполнении EN-JL1040)	L	(mm)	--	100	100	100	120	120	160	230	290	310	350	400	480	600	
		A	(mm)	--	20	22	28	34	42	49	61	77	90	115	141	170	222	
		Вес прим	(kg)	--	2,2	2,2	2,2	4	4	7	10	18	25	32	35	По запросу		

монтажная длина согласно каталогу или по желанию заказчика

Перечень деталей

Дет.	Обозначение	Фиг. 12.660	Фиг. 32.660 Фиг. 35.660	Фиг. 52.660 Фиг. 55.660
1	Корпус	EN-JL1040, EN-GJL-250	GP240GH+N, 1.0619+N	GX5CrNiMo19-11-2, 1.4408
4	Прокладка *	Klingersil C4400		
6	Фланец крышки	EN-JL1040, EN-GJL-250	GP240GH+N, 1.0619+N	GX5CrNiMo19-11-2, 1.4408
12	Уплотнительное кольцо *	чистый графит		
13	Пластина смотрового стекла *	боросиликатного стекла DIN 7080 макс. 280°C		
27	Вставка	5.6 с цинковым покрытием	5.6 с цинковым покрытием	A4-70
28	Шестигранная гайка	5		A4-70

* запасные части

Соблюдайте требования, содержащиеся в нормативной и технической документации!

Образование состояния в смотровом окне в комбинации с конденсатоотводчиком

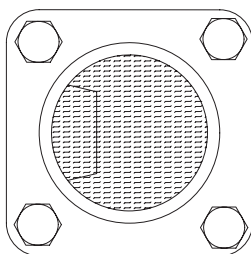


Рис. 1: обратный подпор конденсата

Если пространство за стеклом полностью заполнено водой, это означает скопление конденсата в линии.

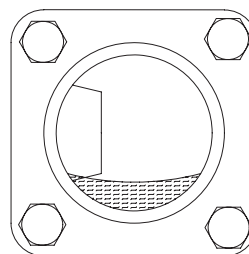


Рис. 2: пробивание пара

Проходящий пар понижает уровень воды ниже кромки подачи. Сильное смешивание воды и пара может привести к интенсивному образованию пузырей.

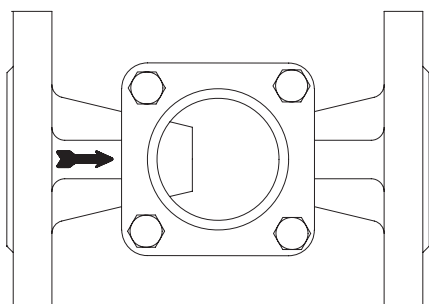


Рис. 3: 4-гранный фланец на крышке (< DN 65)

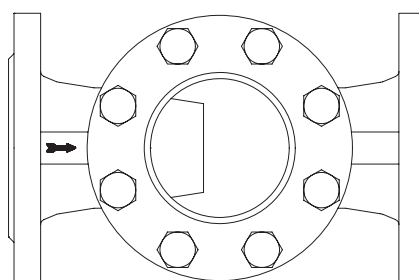


Рис. 4: круглый фланец на крышке (DN 65-250)

Критерии выбора:

- Рабочее давление
- Рабочая температура
- Номинальный диаметр / Номинальное давление
- Тип присоединения
- Материал корпуса

Пример заказа:

Для контроля конденсатоотводчиков в системах дренажа трубопроводов, PS = 22 бар, TS = 250°C, резьбовая муфта G1/2, корпус из нержавеющей стали, смотровое окно из боросиликатного стекла DIN 7080-16.

=> Смотровое стекло, Тип 660, G 1/2, PN16, Нержавеющая сталь, Монтажная длина 100 мм, Резьбовые муфты.