

Кран шаровой V-3ТВ приварной

Кран шаровой приварной
 полнопроходной 3-х составной.

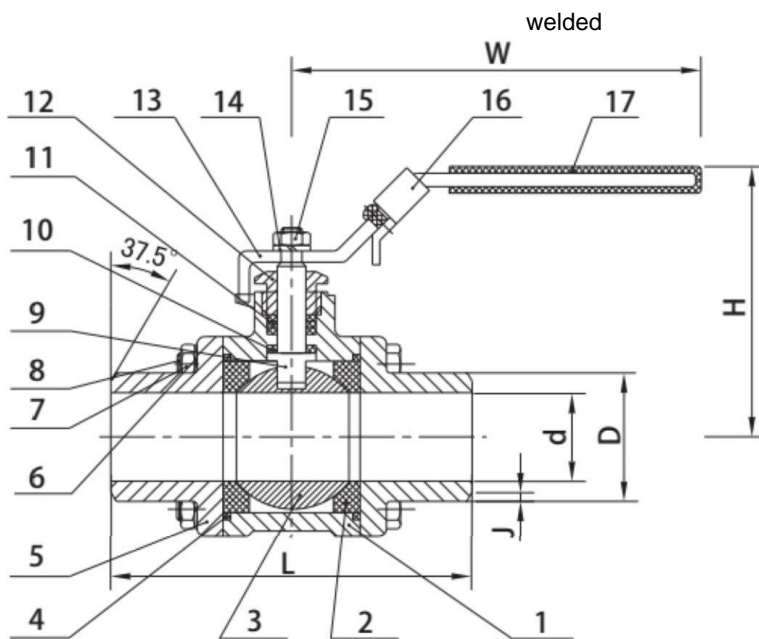
Производства «AYVAZ» (Турция)

Диапазон рабочих температур: от - 25°C до + 180°C

Давление: до 63 бар

Материал изготовления: нержавеющая сталь ASTM A351 CF8

Уплотнение: PTFE



Размеры

SIZE	d	D	J	L	H	W	N · m	Kgs
1/4"	11	18.1	1.10	70	51	105	4	0.39
3/8"	12.5	18.1	1.10	70	51	105	4	0.40
1/2"	15	21.7	1.75	75	53	118	5	0.41
3/4"	20	27.2	2.00	90	60	118	8	0.69
1"	25	34	2.50	100	75	150	10	0.93
1-1/4"	32	42.7	8.75	110	80	150	14	1.62
1-1/2"	40	48.6	3.00	125	88	182	18	2.33
2"	50	60.5	3.25	150	95	182	25	3.26
2-1/2"	65	76	3.50	190	121	254	48	6.81
3"	80	93	4.00	220	135	254	75	11.40
4"	100	116	5.50	270	158	285	110	19.70

№	Наименование детали	Материал	Кол-во
1	Корпус	ASTM A351 Gr. CF8	1
2	Седло	PTFE	2
3	Шар	Нержавеющая сталь 316	1
4	Уплотняющая прокладка	Тефлон + графит	2
5	Крышка	ASTM A351 Gr. CF8	2
6	Шайба	Нержавеющая сталь 304	4
7	Гайка	Нержавеющая сталь 304	4
8	Болт	Нержавеющая сталь 304	4
9	Шток	Нержавеющая сталь 316	1
10	Прокладка	PTFE	1
11	Уплотнение штока	PTFE	1
12	Стопор	Нержавеющая сталь 304	1
13	Ручка	Нержавеющая сталь 304	1
14	Шайба	Нержавеющая сталь 304	1
15	Болт	Нержавеющая сталь 304	1
16	Фиксатор положения	Нержавеющая сталь 304	1
17	Покрытие	Пластмасса	1