

TGV - 20

ПОЛНОПРОХОДНОЙ ШАРОВЫЙ КРАН PN 16 FULL BORE BALL VALVE PN 16

Особенности / Main Features

Краны являются важнейшим элементом регулирования потока. За счет своей конструкции и беспрепятственной пропускной способности, шаровые краны являются самыми надежными запорными элементами. Особенно кран AYVAZ TGV 20 имеет низкий перепад давления при одинаковом диаметре трубопровода.

- * Фланцы и соединения из чугуна
- * Шар из нержавеющей стали
- * Армированный пружинный шарикоподшипник из нержавеющей стали
- * Затворное кольцо и заднее кольцо из PTFE
- * Внешнее затворное кольцо из силикона
- * Фланцы изготовлены в соответствии с EN 1092 - 2 / ISO 7005 - 2
- * Полнопроходное отверстие
- * Долгий срок службы
- * Простота в использовании

Valves are extremely important control element in order to provide open - close and flow control. Due to the construction and type of full bore of ball valve, which has min. pressure loss. Equal pressure loss, which occurs in same dimension of pipe, is provided by using AYVAZ TGV 20 valve.

- * Flange and flanged body in GG-25 cast iron
- * Stainless steel ball
- * Stainless steel belleville spring reinforcement
- * Ball sealing ring and stern ring in PTFE
- * Outer sealing ring in silicone
- * Flanges are according to EN 1092-2 / ISO 7005 - 2
- * Full bore
- * Long service life
- * Easy usage



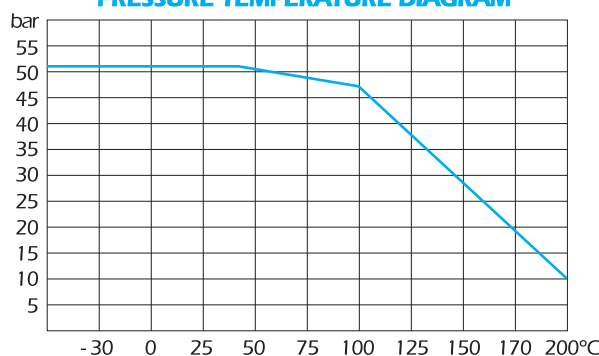
РАБОЧИЕ УСЛОВИЯ / OPERATING CONDITIONS

Макс. доп. давление / Max. Allowable Pressure PMA (bar)	25
Макс. доп. температура / Max. Allowable Temperature TMA (°C)	300
Макс. раб. давление / Max. Operating Pressure PMO (bar)	16
Макс. раб. температура / Max. Operating Temperature TMO (°C)	250

ВЕС / WEIGHTS

DN 32	40	50	65	80	100	125	150	200	250
7,4 kg	10,6 kg	12,2 kg	18 kg	22,4 kg	29,4 kg	66,6 kg	80 kg	140 kg	203 kg

КРИВАЯ ДАВЛЕНИЕ ТЕМПЕРАТУРА PRESSURE TEMPERATURE DIAGRAM



Применения / Typical Applications

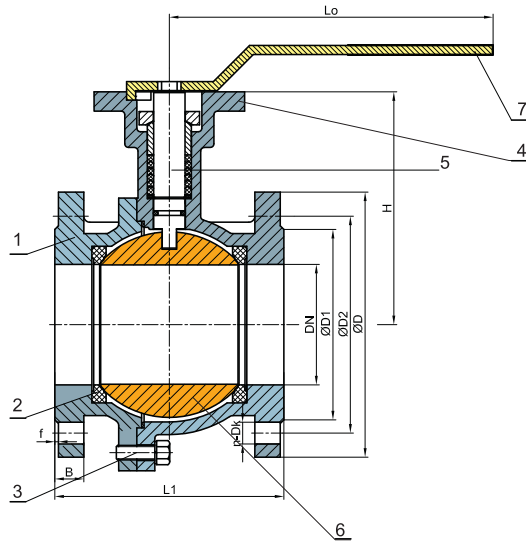
Водопровод и трубопровод
Water and steam lines

Монтаж / Installations

Монтаж в любом положении
Installation is in all positions

TGV-20

ПОЛНОПРОХОДНЫЙ ШАРОВЫЙ КРАН PN 16
FULL BORE BALL VALVE PN 16

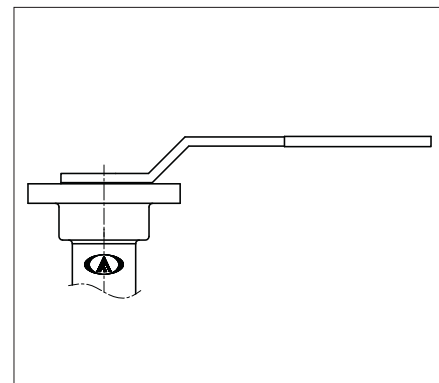
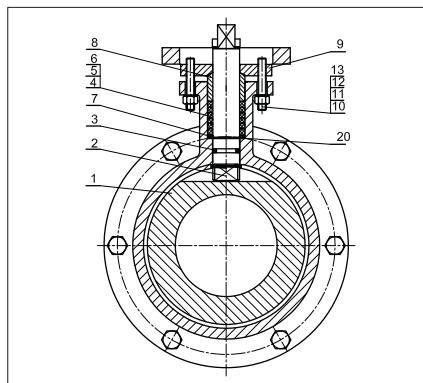
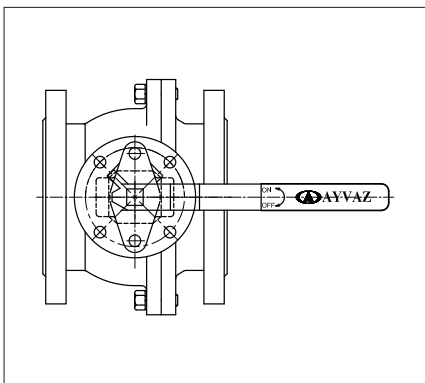


ДЕТАЛИ / PARTS

No	Деталь / Part name	Материал / Material
1	Корпус / Body	Чугун GG-25 / GG-25 Cast iron
2	Уплотнитель / Packing	PTFE
3	Шайба / Screw	A3
4	Колпак / End cap	CF8
5	Вал / Stem	Нерж. сталь 416 / Stainless steel 416
6	Шар / Ball	Нерж. сталь 304 / Stainless steel 304
7	Рукоятка / Handle	Сталь / Steel

РАЗМЕРЫ / DIMENSIONS

Диа / Dia		PN 16 (MPa)					DN (mm)			
DN	D	D1	D2	L1	L0	B	f	H	n-Dk	
25	115	68	85	125	160	16	2	110	4-Ø14	
32	140	78	100	130	200	18	2	114	4-Ø18	
40	150	88	110	140	200	18	3	123	4-Ø18	
50	165	102	125	150	285	20	3	134	4-Ø18	
65	185	122	145	170	285	20	3	142	4-Ø18	
80	200	138	160	180	410	22	3	152.5	8-Ø18	
100	220	158	180	190	410	24	3	186	8-Ø18	
125	250	188	210	325	600	26	3	222.5	8-Ø18	
150	285	212	240	350	700	26	3	245	8-Ø23	
200	340	268	295	400	760	30	3	298	12-Ø23	
250	405	320	355	450	900	32	3	378	12-Ø28	
300	460	370	410	500	900	32	4	378	12-Ø28	



AYVAZ HACI AYVAZ ENDÜSTRİYEL MAMÜLLER
SANAYİ VE TİCARET A.Ş.
www.ayvaz.com

Atatürk Sanayi Bölgesi, İstasyon Mah. Mustafa İnan Cad. No: 36
34860 Hadımköy - İSTANBUL - TÜRKİYE
Tel : 90(212) 771 01 45 (pbx)
Fax : 90(212) 771 37 34 - 90(212) 771 25 60, e-mail : info @ ayvaz.com.tr



DISTRIBUTOR

ООО "АРМАШОП"

<http://armashop.com.ua/ayvaz>

: info@armashop.com.ua

Тел.: (044) 490-55-57

Украина, г. Киев. ул. Здобуновская, 7Д