

СЕПАРАТОР ПАРА

SPR-16/25/40

Особенности

Корпус	Углеродистая сталь Нержавеющая сталь (специальное исполнение)
Внутренние части	Нерж. сталь AISI 304
Присоединение	Фланцевое

Рабочие характеристики

Максимальное рабочее давление	16/25/40 бар
Максимальная рабочая температура	200 °C



Scan this QR Code



Описание работы

Сепаратор пара предназначен для удаления капелек влаги из насыщенного пара, т.е. для его «осушения». Обычно сепараторы пара устанавливаются перед паропотребляющим оборудованием, для повышения эффективности теплообменного процесса, а так же перед дорогостоящей арматурой, например, регулирующими клапанами.

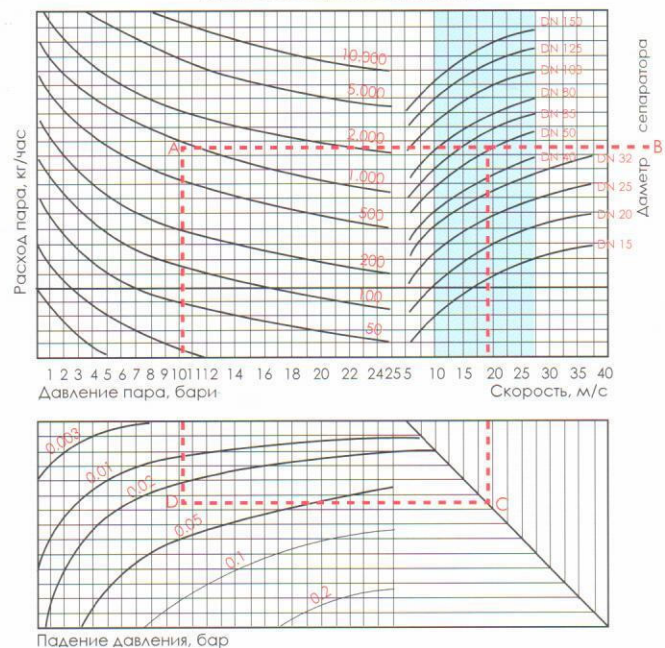
Установка

Сепараторы пара SPR 16-25-40 устанавливаются горизонтально на трубопроводах насыщенного пара и сжатого воздуха так, чтобы дренажный блок отвода конденсата располагался снизу сепаратора.

Подбор сепараторов пара по диаграмме

- 1.- Найдите точку А – место пересечения заданных значений давления и расхода пара, например, 10 бар / 1000 кг/ч, и проведите из нее горизонтальную линию вправо.
- 2.- Линия определения Ду сепаратора. Горизонтальная линия, проведенная из точки А и пересекающая линии Ду сепараторов в затененной области (точка В), означает, что сепаратор будет работать со 100%-ной эффективностью. В данном случае выбираем сепаратор Ду40.
- 3.- Скорость пара. Для определения скорости пара в сепараторе, проводим вертикальную линию из точки В до пересечения с нижней осью. Для данного примера скорость пара будет составлять 18 м/с.

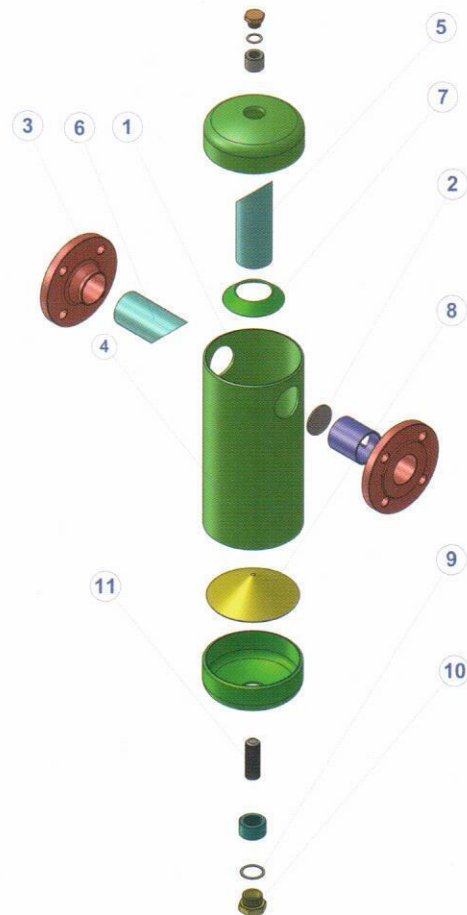
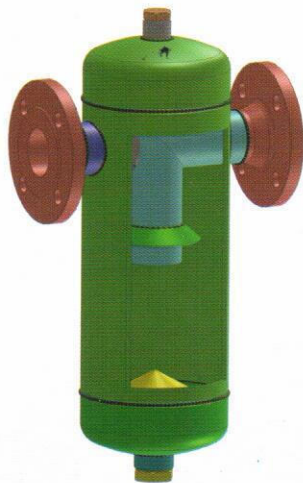
Диаграмма подбора сепаратора



СЕПАРАТОР ПАРА

SPR-16/25/40

Конструкция

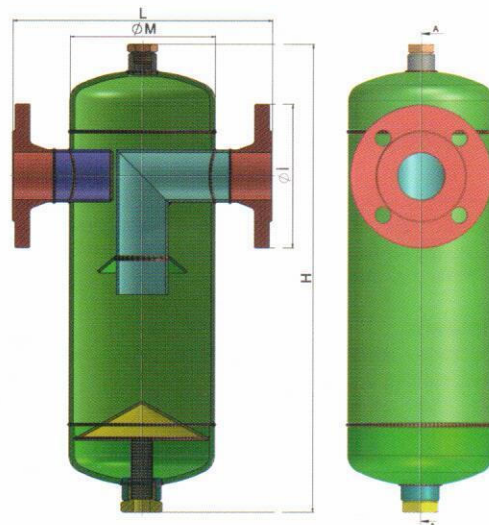


Список деталей

№	Наименование	Материал исполнения
1	Входной патрубок	Углеродистая сталь
2	Крышка	Углеродистая сталь
3	Фланец	Углеродистая сталь C22.8
4	Корпус	Углеродистая сталь
5	Конический циклон	Углеродистая сталь
6	Фильтрующий патрубок	Углеродистая сталь
7	Фильтродержатель	Нерж. сталь AISI 304
8	Пластина-разделитель	Нерж. сталь AISI 304
9	Уплотнение	Латунь
10	Пробка	Углеродистая сталь C22.8
11	Фильтр для конденсатоотводчика	Нерж. сталь AISI 304

Габаритные размеры

Размер		Фланцевое присоединение					Код		
		H (mm)	L (mm)	M (mm)	ØI (mm)	ØF (mm)	PN 16	PN 25	PN 40
DN 15	1/2"	356	180	88,9	95	48,3	708400000415	708400100424	708400200415
DN 20	1/2"x1/2"	411	230	114,3	105	60,3	708400000420	708400100430	708400200420
DN 25	1/2"x1/2"	427	230	114,3	115	76,1	708400000425	708400100432	708400200425
DN 32	1/2"x1/2"	440	250	139,7	140	88,9	708400000432	708400100433	708400200432
DN 40	1/2"x1/2"	486	300	168,3	150	114,3	708400000436	708400100434	708400200436
DN 50	1/2"x1/2"	540	300	168,3	165	114,3	708400000440	708400100436	708400200440
DN 65	1/2"x3/4"	645	400	219,1	185	139,7	708400000444	708400100440	708400200444
DN 80	1/2"x3/4"	724	450	273	200	168,3	708400000448	708400100444	708400200448
DN 100	1/2"x1"	795	500	323,9	235	219,1	708400000452	708400100448	708400200450
DN 125	1/2"x1"	965	600	355,6	250	273	708400000450	708400100452	708400200452
DN 150	1/2"x1"	1175	600	406,4	285	323,8	708400000454	708400100456	708400200454



Все размеры даны в миллиметрах.

Право на технические изменения и отклонения в результате производственного процесса принадлежит АУВАЗ.