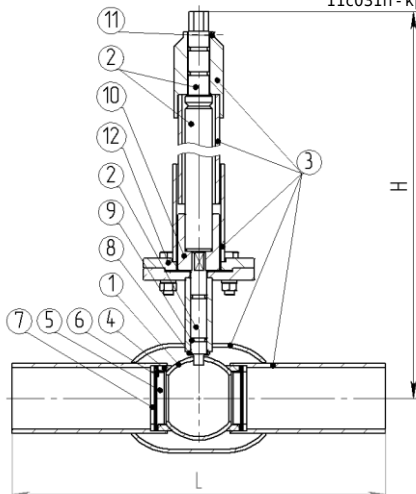


ПАСПОРТ

11с31п - кран кульовий запірний сталевий



Модель:	11с31п
Серія:	BREEZE™ Europe
Тип приводу:	ручний
Приєднання:	зварювання/зварювання
Робоча температура:	-35 ... +180 °С
Підтверджено відповідність:	 
Сертифікат:	TC RU C-A.AB24.B.04268, UA.TR.006.H.82601-20

Таблиця 1. Характеристики

Характеристика	Значення
Виготовлення та постачання	ДСТУ ISO 7121:2010, ТУ У 29.1-23392043-001
Клас герметичності	Клас "А" по ДСТУ EN 12266-1:2015 - відсутність протікань
Вид кліматичного виконання	УХЛ1, тип атмосфери II згідно з ГОСТ 15150, але не нижче -35 °С
Робоче середовище	вода, природний газ, нафтопродукти, інертні гази

Таблиця 2. Параметри

Назва параметру	Показник													
Діаметр умовний, DN, мм	25	32	40	50	65	80	100	125	150	200	250	300	350	400
Діаметр проходу, D, мм	20	25	32	40	50	65	80	100	125	150	200	250	300	300
Будівельна довжина, L, мм	230	260	260	300	360	370	390	390	390	390	630	710	850	850
Габаритна висота, H, мм														
Маса, кг														
Умовний тиск, PN	40	40	40	40	25	25	25	25	25	25	25	25	16	16

Таблиця 3. Матеріали

#	Деталь	Матеріал
1	Пробка кульова	Сталь 12Х17 ГОСТ 20072
2	Шток	Сталь 20Х13 ГОСТ 20072
3	Патрубок, корпус, стійка	Сталь 20 ДСТУ 7809
4	Кільце ущільнюєче кулі	Фторопласт-Ф4К20 ГОСТ 10007
5	Втулка кріпильна	Сталь 08Х13 ГОСТ 5632
6	Пружина тарілчаста	Сталь 65Г ДСТУ 8429:2015
7	Шайба упорна	Сталь 3 ДСТУ 4747
8	Прокладка штока	Фторопласт-Ф4 ГОСТ 10007
9	Кільце ущільнюєче штока	Фторсилоксан
10	Стакан	Сталь 45Х ДСТУ 7806
11	Штифт	Сталь 45Х ДСТУ 7806
12	Фланець	Сталь 3сп ДСТУ 4484

Таблиця 4. Комплектність

Найменування	Кількість
Кран кульовий	1
Ручка	1
Паспорт	1



<https://armashop.ua/>

Для заявок: info@armashop.ua

Україна, м. Київ, вул. Здобувніська, 7Д

REV.025/2021-05-19/UK-UA

Ресурс, термін служби і гарантії виробника. Повний термін служби виробу - більше 10 років для рідких середовищ і не менше 30 років для газу. Повний середній ресурс - 10000 циклів. Гарантії виробника - 36 місяців з дня вводу в експлуатацію, але не більше 60 місяців від дати випробувань. Термін служби і гарантії виробника дійсні при дотриманні споживачем вимог до транспортування, зберігання, монтажу та експлуатації виробів. При експлуатації продукції при технічних параметрах близьких до максимальних, термін служби може відрізнятись від зазначеного виробником.

Свідцтво про приймання. Кран кульовий запірний сталевий виготовлений, випробуваний та прийнятий відповідно до вимог ТУ У 29.1-23392043-001-2003, ДСТУ EN 12266-1:2015 (EN 12266-1:2012, IDT), ДСТУ EN 12266-2:2009, ДСТУ EN 12516-1:2015 (EN 12516-1:2014, IDT), ДСТУ EN 12516-2:2015 (EN 12516-2:2014, IDT), ДСТУ ISO 7121:2010. Кран випробувано водою: на міцність і щільність під тиском 1,5PN, на герметичність тиском 1,1PN. Додатково кран випробуваний на герметичність повітрям тиском 0,6 МПа. Зварний шов корпус-патрубок проконтрольований ультразвуковим методом в об'ємі 100% його довжини, а також проведено візуальний і вимірвальний контроль зварного шва в об'ємі 100% його довжини.

Призначення. Кран кульовий запірний сталевий застосовується на трубопроводах як запірний пристрій, що повністю перекидає потік робочого середовища, зазначеного в паспорті. Кран повинен використовуватись суворо за призначенням у відповідності до вказівок паспорта. Використання запірного крана як регулюючого і дросельного пристрою не допускається.

Будова та робота виробу. Будова та основні вузли крана показані на рисунку. Відкриття проводиться поворотом ручки проти годинникової стрілки до упору. Установка ручки паралельно прохідному каналу в кулі відповідає повному відкриттю. Кран слід закривати поворотом ручки в напрямку за годинниковою стрілкою. Передбачені обмежувачі ходу як для повністю відкритого, так і закритого положення крана. Виробник залишає за собою право на конструктивні зміни, не вказані в паспорті, котрі не впливають на технічні характеристики і приєднувальні розміри.

Значення заходів безпеки. Вимоги безпеки згідно з ДСТУ ГОСТ 12.2.085:2007, ДСТУ 2456. При експлуатації і транспортуванні виробу забороняється: проводити демонтаж або ремонт виробу при наявності робочого середовища і тиску в трубопроводі; застосовувати виріб в якості опори для трубопроводу; усувати перекося фланців трубопроводу за рахунок натягу (деформації) фланців арматури; переносити або стропувати за ручку чи важіль редуктора.

Монтаж та експлуатація. Монтажне положення крана на трубопроводі - будь яке. Кран слід встановлювати на трубопроводі в місцях, доступних для огляду та обслуговування. Перед установкою крана приєднувальні патрубки трубопроводу повинні бути очищені від бруду, піску, окислини та ін. Монтаж крана слід проводити лише в відкритому положенні. Кран не повинен нести навантаження від трубопроводу (згин, стиск, розтяг, кручення, перекося, нерівномірність). При необхідності повинні бути передбачені опори або компенсатори, що знімають навантаження на кран від трубопроводу. Не допускається застосовувати кран на трубопроводах під дією вібрації. Робоче середовище не повинно містити механічні домішки, котрі можуть пошкодити ущільнення поверхні пробки кульової. При гідравлічному випробуванні трубопроводу на міцність кран повинен бути відкритим. Періодичні і контрольні випробування суміщають з випробуваннями трубопроводу, на якому встановлено виріб. Для запобігання заклинювання кульового крана необхідно кілька разів на рік проводити по 2-3 цикли «відкрито-закрито».

Транспортування. Транспортування виробу може проводитись всіма видами транспорту у відповідності з правилами перевезення вантажів. Прохідні отвори повинні бути закритими заглушками. При транспортуванні кран повинен знаходитися в повністю відкритому положенні.

Зберігання. Виріб повинен зберігатися в складських приміщеннях або під навісом, захищеним від прямих сонячних променів і на відстані не менше, ніж на 1 метр від приборів, що випромінюють тепло. Прохідні отвори повинні бути закритими заглушками або заводською упаковкою.

(Місце відмітки ВТК)

REV.025/2021-05-19/UK-UA