

ЗАСУВКА ЧАВУННА ФЛАНЦЕВА
ПОВНОПРОХІДНА
З ОБГУМОВАНИМ КЛИНОМ



СЕРІЯ **11A**



З НЕВИСУВНИМ ШТОКОМ



ЗАСТОСУВАННЯ:

- використовується у водопровідних мережах, мережах передачі питної води та інших хімічно-нейтральних рідин;
- мінімальні втрати напору, герметичність 100%, повний прохід;
- заміна ущільнення шпинделя на трубопроводі під тиском.

СЕРІЯ 11А

ЗАСУВКА З ОБГУМОВАНИМ КЛИНОМ



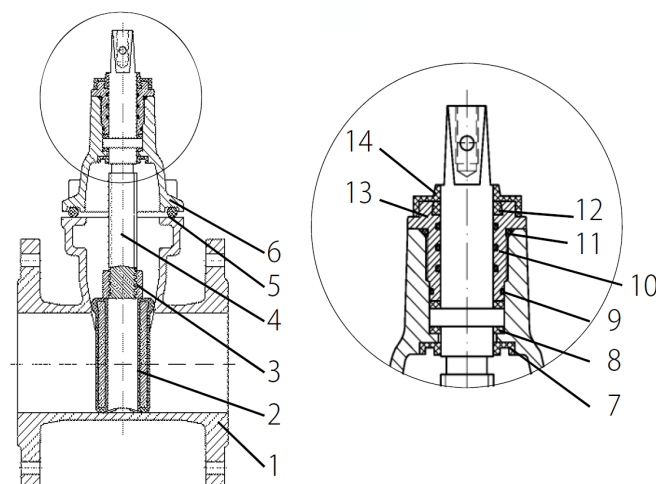
ОСНОВНІ ХАРАКТЕРИСТИКИ:

- мінімальні втрати напору;
- повний прохід;
- ущільнення шпинделя «суха різьба» (заміна під тиском);
- 100% герметичність;
- двонаправлена;
- приєднання фланців PN10/16;
- розбірний корпус;
- робоча температура: -10°C...+90°C;
- всі елементи захищені від корозії



СТАНДАРТИ:

- виготовлена у відповідності до DIN 3352;
- гідростатичні випробування EN 12255-1, клас А;
- європейський сертифікат відповідності CE;
- виготовлена у відповідності до EN 1074-2;
- будівельна довжина згідно EN 558, серія 14;
- фланці згідно ISO 7005-1 (EN 1092-2);
- сертифікат ISO 9001:2008;
- сертифікат WRAS щодо контакту з питною водою.



ОПИС

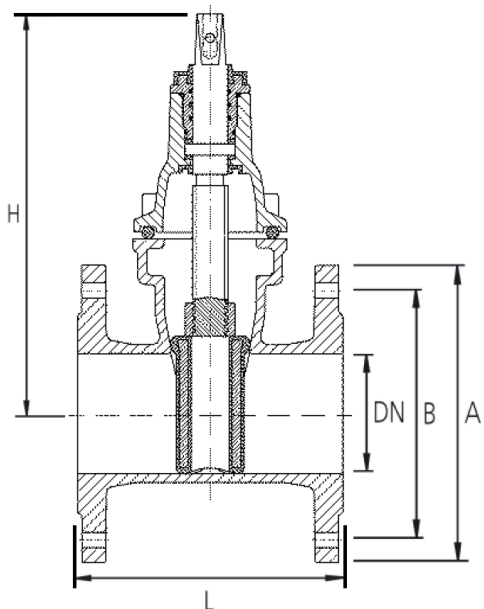
1	КОРПУС	GJS500
2	ДИСК	GJS500+EPDM/NBR
3	ГАЙКА ШПИНДЕЛЯ	ЛАТУНЬ
4	ШПИНДЕЛЬ	AISI 420
5	УЩІЛЬНЕННЯ КРИШКИ	EPDM
6	КРИШКА	GJS500
7	ПРОКЛАДКА	EPDM
8	УЩІЛЬНЕННЯ ШТОКА	PTFE
9	КІЛЬЦЕ	EPDM
10	УЩІЛЬНЮЮЧЕ КІЛЬЦЕ	NBR
11	КІЛЬЦЕ	EPDM
12	КІЛЬЦЕ	NBR
13	ГАЙКА САЛЬНИКА	ЛАТУНЬ
14	ГУМОВИЙ ПИЛЬНИК	NBR
	ФАРБА RAL 5015	Ероху 250µm

Зображення та малюнки не є договірними.
Технічні характеристики показаних продуктів можуть змінюватися без попереднього повідомлення.

*можливі варіанти управління заслінкою: редуктор, пневмопривід, електропривід

СЕРІЯ 11А

ЗАСУВКА З ОБГУМОВАНИМ КЛИНОМ



РОЗМІРИ

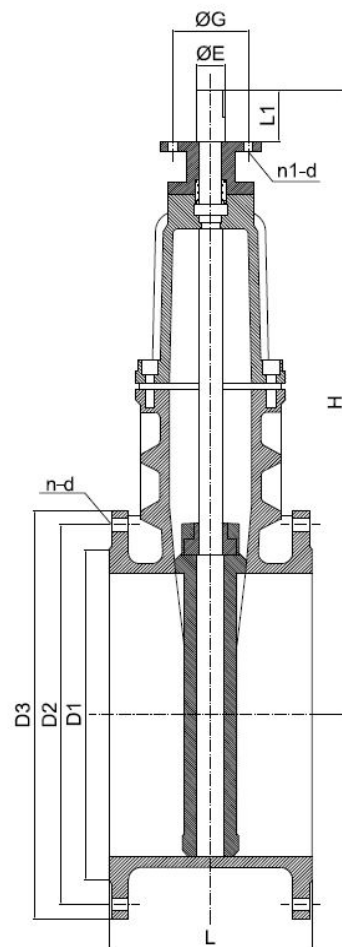
DN	L (F4)	L (F5)	H	A (PN10)	A (PN16)	B (PN10)	B (PN16)	Torque (N·m)	Bara (кг)
40	140	240	210	150	150	110	110	32	9.5
50	150	250	223	165	165	125	125	40	16.6
65	170	270	255	185	185	145	145	52	11.0
80	180	280	277	200	200	160	160	64	12.6
100	190	300	325	220	220	180	180	80	18.0
125	200	325	368	250	250	210	210	100	26.9
150	210	350	408	285	285	240	240	120	30.2
200	230	400	495	340	340	295	295	160	53.0
250	250	450	588	405	405	350	355	200	73.5
300	270	500	677	460	460	400	410	240	107.4

РОЗМІРИ

DN	L	H	L1	n1-d	E	G	Torque (N·m)	N° Turns
400	310	872	55	4-18	30	140	351	28.5
450	330	976	55	4-18	30	140	390	32
500	350	1072	70	4-22	35	165	455	36
600	390	1228	70	4-22	35	165	520	43

РОЗМІРИ ФЛАНЦІВ

DN	D1		D2		D3		n-d	
	PN10	PN16	PN10	PN16	PN10	PN16	PN10	PN16
400	480	480	515	525	565	580	16-26	16-31
450	548	548	565	585	615	640	20-26	20-31
500	609	609	620	650	670	715	20-26	20-34
600	720	720	725	770	780	840	20-30	20-37



<https://armashop.ua/>

: info@armashop.ua

Україна, м. Київ, вул. Здолбунівська, 7Д