



ООО "АРМАСХОП"  
<https://armashop.ua/>  
 : [info@armashop.ua](mailto:info@armashop.ua)  
 Тел.: (044) 490-55-57  
 Украина, г. Киев. ул. Золбуновская, 7Д

# WK4a

► DN15 - DN40

## KUREK KULOWY KOŁNIERZOWY

## FLANGED BALL VALVE

## ШАРОВОЙ КРАН ФЛАНЦЕВЫЙ



### Zastosowanie / Application / Применение

Gaz, substancje ropopochodne oraz inne płyny grupy 1 wg Dyrektywy 2014/68/EU / Gas, petrochemical substances and other fluids in group 1 according to Directive 2014/68/EU / Газ, нефтепродукты и другие среды группы 1 согласно Директиве 2014/68/EU

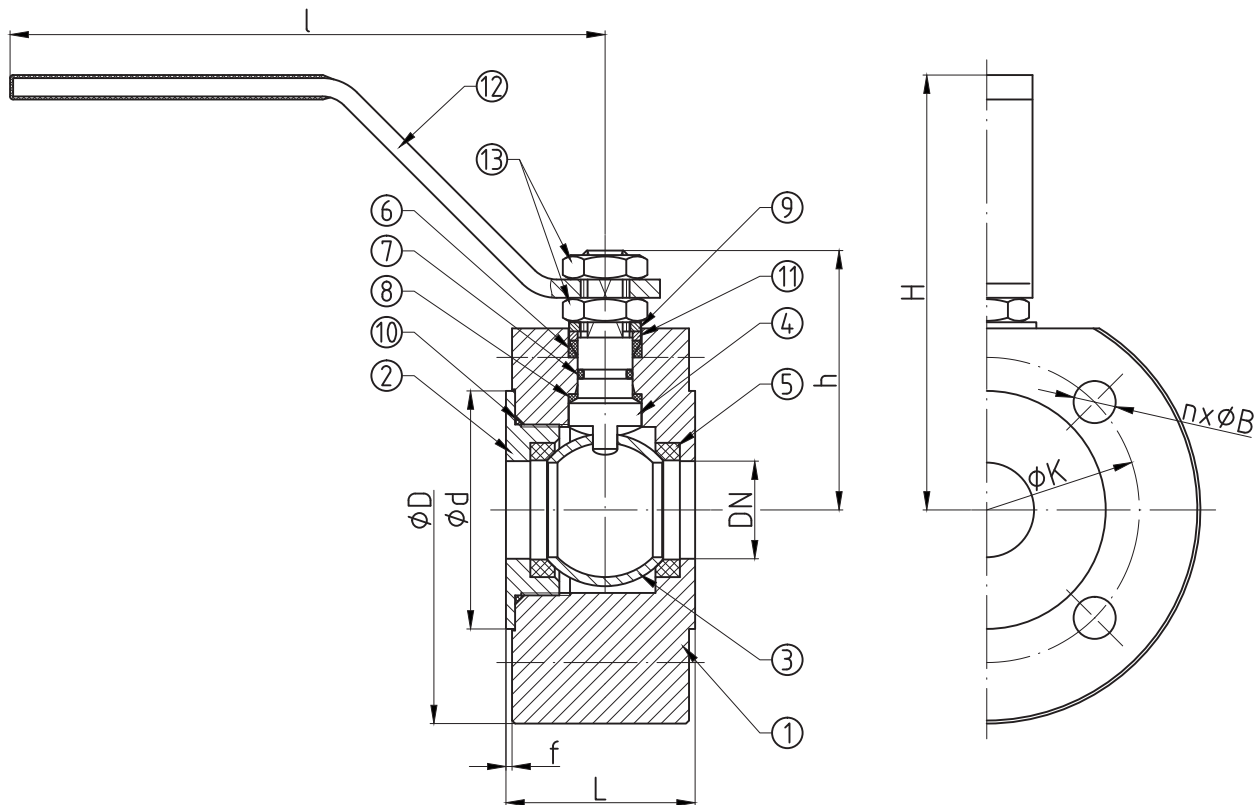


Tabela wymiarowa / Dimensions / Размеры

DN	PS [bar]	L [mm]	D [mm]	d [mm]	f [mm]	K [mm]	n (ilość)	B [mm]	h [mm]	H [mm]	I [mm]	□S [mm]	F	Kvs [m³/h]	W [kg]	M [Nm]
15	16 - 40	40	95	45	2	65	4	14 / M12	57	100	140	11 <sup>1)</sup>	F04 <sup>1)</sup>	19	1.8	4
20	16 - 40	46	105	58	2	75	4	14 / M12	64	106	140	11 <sup>1)</sup>	F04 <sup>1)</sup>	36	2.6	7
25	16 - 40	49	115	68	2	85	4	14 / M12	69	110	140	11 <sup>1)</sup>	F04 <sup>1)</sup>	67	3.3	16
32	16 - 40	62	140	78	2	100	4	18 / M16	85	142	200	11 <sup>1)</sup>	F05 <sup>1)</sup>	114	6.2	25
40	16 - 40	72	150	88	2	110	4	18 / M16	90	148	200	11 <sup>1)</sup>	F05 <sup>1)</sup>	202	8.3	48

M - moment otwarcia kurka kulowego przy maksymalnej różnicy ciśnień powiększony o 30% / maximal opening torque enlarged by 30% / крутящий момент крана при максимальной разнице давления 30%

F - minimalna wielkość przyłącza napędu wg: / minimal valve actuator attachment acc. to: / минимальное посадочное место согласно: EN ISO 5211

1) - zamówienie specjalne / special order / спецзаказ

# WK4a

► DN15 - DN40

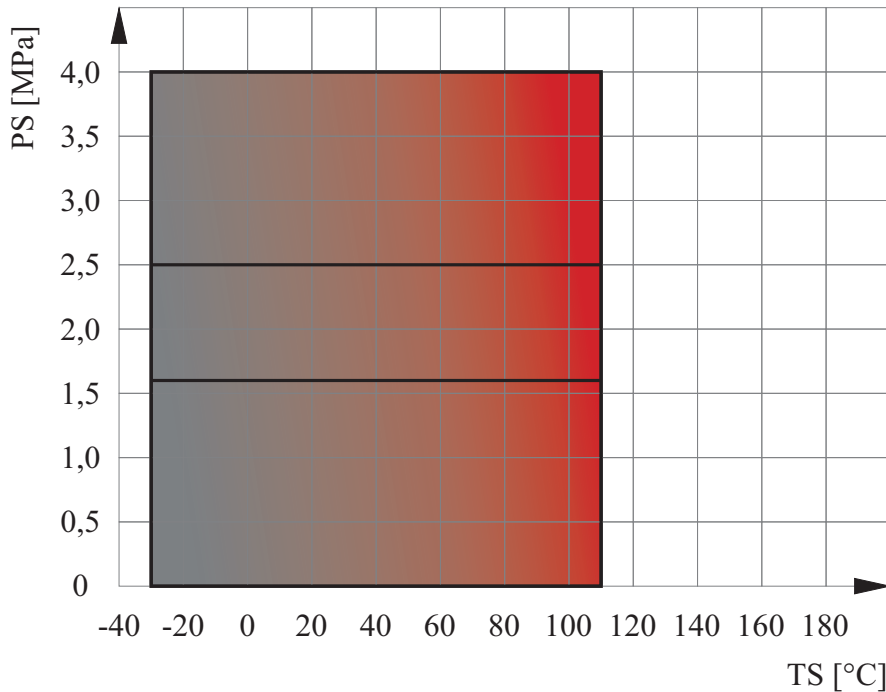
## Charakterystyka / Characteristic / Описание

- Kołnierze przyłączeniowe wg: / Flanged connections acc. to: / Фланцы согласно: PN-EN 1092-1
- Powierzchnia uszczelniająca kołnierzy typ B1 / Flange facing type: B1 / Уплотнительная поверхность фланцев тип B1
- Pełen przełot / Full bore / Полный проход
- Kula pływająca / Floating ball / Плавающий шар
- Uszczelnienie trzpienia: dławnica + O-ring / Steam sealing: gland O-ring / кольцевое уплотнение штока
- Zawór rozbieralny / Split body / Разборная конструкция
- Możliwość wykonania kompensacji / Compensation as an option / компенсация под заказ

Zakres temperatury pracy /  
Temperature range / Температуры  
**-30°C ÷ +110°C**

Ciśnienie pracy /  
Working pressure / Давление  
**DN15 ÷ DN40 1,6 ÷ 4,0 MPa**

## Wykres pola pracy kurka / Pressure-temperature limits / Зависимость температура-давление



## Specyfikacja materiałowa / Material specification / Перечень материалов

L.p.	Nazwa części	Part	Детали	Materiał / Material / Материал
1	Korpus	Body	Корпус	P355NL1
2	Wkrętka	Screw plug	Втулка	P355NL1
3	Kula	Ball	Шар	S235JR + CrNi / X5CrNi18-10
4	Trzpień	Stem	Шток	X30Cr13
5	Uszczelka kuli	Seat	Уплотнение шара	PTFE
6	Uszczelnienie trzpienia	Packing gland	Уплотнение штока	PTFE
7	Uszczelnienie trzpienia	O-ring	Уплотнение	NBR
8	Podkładka ślizgowa	Thrust washer	Прокладка	PTFE
9	Ogranicznik	Limiter	Ограничитель	C45 + Zn
10	O-ring	O-ring	Уплотнение	NBR
11	Pierścień dociskowy	Pressing ring	Кольцо давления	S235JR + Zn
12	Dźwignia	Handle	Ручка	S235JR
13	Nakrętka	Nut	Гайка	PN-EN ISO 4035

Zastrzega się prawo do zmian konstrukcyjnych i błędów w druku / We reserve the right to construction modifications and printing errors / Мы оставляем за собой право изменять дизайн и печать ошибок