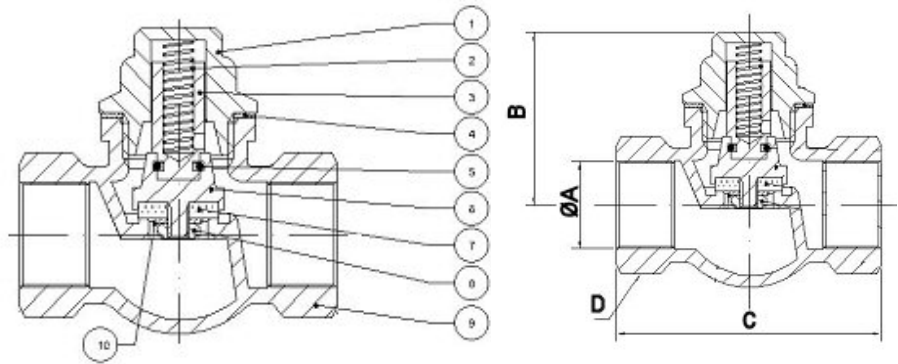


Art.: 3187

Válvula de retención de cierre PTFE / PTFE sealing check valve

Características	Features
1. Presión máxima de trabajo 16 bar (PN 16).	1. Maximum working pressure 16 bar (PN 16).
2. Construcción en bronce RG5 s/ EN 1982.	2. Bronze RG5 construction according EN 1982.
3. Cierre en PTFE (Teflón).	3. Sealing in PTFE (Teflon).
4. Muelle en acero inoxidable AISI 316.	4. Spring in Stainless steel AISI 316.
5. Extremos rosca gas (BSP) H-H ISO s/ 228/1.	5. F-F (BSP) gas threaded ends acc/ ISO 228/1.
6. Temperatura trabajo de -10°C a 180°C.	6. Working temperature -10°C to 180°C.
7. Montaje en cualquier posición.	7. Assembly in any position.



Nº	Denominación / Name	Material	Acabado Superficial / Surface Treatment
1	Tapa / Bonnet	Latón / Brass (CW614N)	Granallado / Peened
2	Muelle / Spring	Acero Inox. / S.Steel (AISI 316)	-
3	Eje / Stem	Latón / Brass (CW614N)	-
4	Junta / Joint	Fibra / Fiber (sil C-4400)	-
5	Anillo retención / Fixing ring	Acero Inox. / S.Steel	-
6	Obturador / Disc	Latón / Brass (CW614N)	-
7	Junta / Gasket	PTFE	-
8	Tuerca / Nut	Latón / Brass (CW614N)	-
9	Cuerpo / Body	Bronce / Bronze (CC491K)	-
10	Anillo / Ring	Latón / Brass (CW614N)	-

Ref.	Medida / Size	Dimensiones / Dimensions (mm)				Peso / Weight (Kg)
		ØA	B	C	D	
3187 03	3/8"	G 3/8"	38	45	CH22	0,145
3187 04	1/2"	G 1/2"	39	50	CH27	0,205
3187 05	3/4"	G 3/4"	48	61	CH32	0,340
3187 06	1"	G 1"	53	71	CH41	0,460
3187 07	1"-1/4"	G 1"-1/4"	56	85	CH50	0,770
3187 08	1"-1/2"	G 1"-1/2"	63	90	CH58	0,990
3187 09	2"	G 2"	72	110	CH70	1,640