

ARTICULO: 2220N

Válvula de compuerta extremos roscados

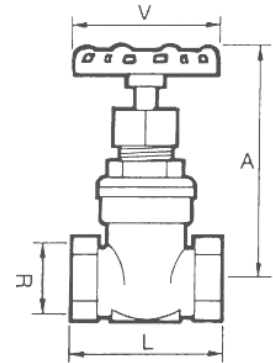
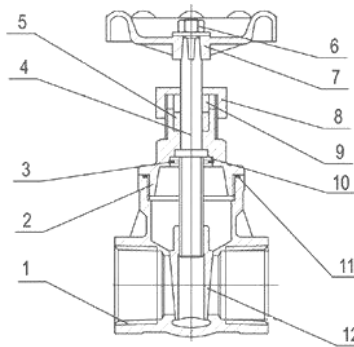
Threaded ends Gate valve

Características

1. Válvula de compuerta.
2. Construcción en acero inox. 1.4408 (CF8M).
3. Disco compacto en 1.4408 (CF8M).
4. Vástago no ascendente.
5. Extremos roscados ASME B1.20.1 (NPT).
6. Estopada de eje en PTFE.
7. Presión máxima de trabajo 16 bar.
8. Temperatura de trabajo: -30°C / 180 °C.

Features

1. Gate valve.
2. Made of Stainless Steel 1.4408 (CF8M).
3. Compact disc made by 1.4408 (CF8M).
4. Non-rising stem.
5. Threaded ends acc. to ASME B1.20.1 (NPT).
6. Stem Packing PTFE.
7. Max. Working pressure 16 bar.
8. Working temperature -30°C / 180 °C.



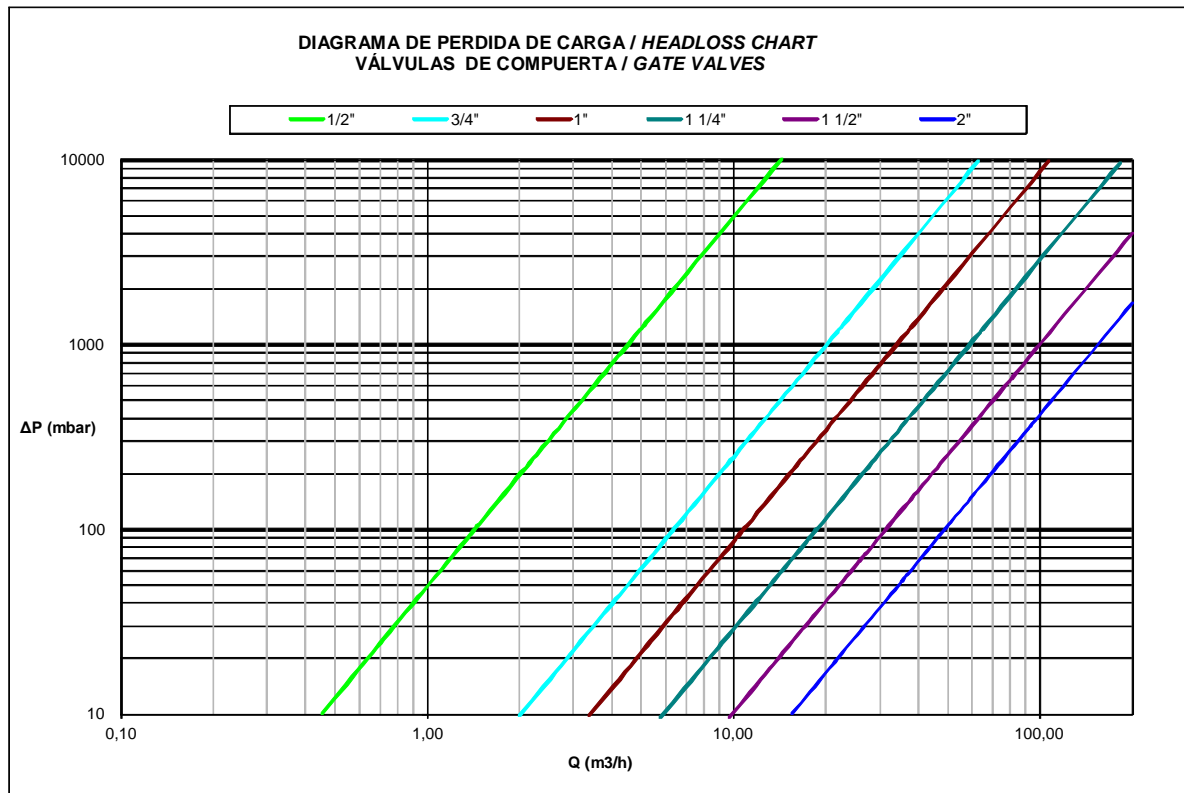
Nº	Denominación / Name	Material	Acabado Superficial / Surface Treatment
1	Cuerpo / Body	Acero Inox. / Stainless Steel 1.4408	Granallado / Shot blasting
2	Tapa / Bonnet	Acero Inox. / Stainless Steel 1.4408	Granallado / Shot blasting
3	Arandela / Washer	Acero Inox. 304 / S.S. 304	-----
4	Eje / Stem	Acero Inoxidable 316 / S.S. 316	-----
5	Estopada / Stem packing	PTFE	-----
6	Tuerca / Nut	Acero Inoxidable 304 / S.S. 304	-----
7	Volante / Handwheel	Aluminio / Aluminium	Pintado / Painted
8	Tuerca prensaestopas / Packing nut	Acero Inox. / Stainless Steel 1.4408	-----
9	Prensa estopa / Stem Packing	Acero Inoxidable 316 / S.S. 316	-----
10	Traba Tuerca / Lock Nut	Acero Inox. 316 / S.S. 316	-----
11	Junta Cuerpo / Body Gasket	PTFE	-----
12	Compuerta / Wedge	Acero Inox. / Stainless Steel 1.4408	Granallado / Shot blasting

DIMENSIONES GENERALES / GENERAL DIMENSIONS

Ref	Medida / Size	PN	Dimensiones / Dimensions (mm)				Peso / Weight (Kg)
			R	A	L	V	
2220N 04	1/2"	16	1/2"	100	55	70	0.414
2220N 05	3/4"	16	3/4"	110	61	70	0.578
2220N 06	1"	16	1"	115	68	70	0.740
2220N 07	1 1/4"	16	1 1/4"	130	77	80	0.995
2220N 08	1 1/2"	16	1 1/2"	150	80	100	1.550
2220N 09	2"	16	2"	167	93	100	2.150

DIAGRAMA DE PERDIDAS DE CARGA / HEAD LOSSES DIAGRAM

(H₂O / 20 °C Flujo Horizontal / Horizontal flow).



VALORES DE Kv / Kv VALUES

Kv = Es la cantidad de metros cúbicos por hora (m³/h) que pasará a través de la válvula generando una pérdida de carga de 1 bar.

Kv = Flow rate of water in cubic meter per hour (m³/h) that will generate a pressure drop of 1 bar across the valve.

Med. /Size	1/2"	3/4"	1"	1 1/4"	1 1/2"	2"
m ³ /h	4,5	20	34	60	102	161

CURVA PRESION TEMPERATURA / PRESSURE TEMPERATURE RATING

