



КЛАПАН ЭЛЕКТРОМАГНИТНЫЙ 2/2-ходовой нормально закрытый прямого действия

21A2K0T12-XC

Клапаны электромагнитные 2/2-ходовые нормально закрытые прямого действия модели **21A2K0T12** применяются для автоматического перекрытия потоков воды, воздуха и др. жидких и газообразных сред (см. ниже таблицу применяемости).



Максимально допустимое давление на входе:

G 1/4" 100 bar (100 кгс/см²)

Минимальное давление на входе: 0 bar (0 кгс/см²)

Максимальная вязкость: 12 сСт

Напряжение питания, V: ~12, 24, 110, 220, 380 (50Hz)
(другой вольтаж по запросу) -12, 24, 110

Температура окружающей среды:
электромагнит класса F -10 + 60 °C
электромагнит класса H -10 + 80 °C

время открытия - 20 мсек
время закрытия - до 40 мсек
ресурс работы - 1 000 000 циклов

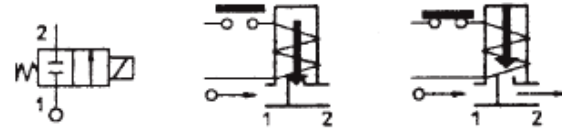


Таблица применяемости

| Материал мембраны | Температура | Среда |
|---------------------------------------------|---------------|-----------------------------------|
| T=PTFE (политетрафторэтилен, фторопласт) | - 40 + 180 °C | Пар, горячая вода, горячий воздух |

Спецификация

| Присоединение, дюйм | Код | Диаметр отверстия, мм | Kv, l/min | Потребляемая мощность, Вт | Рабочее давление, bar | | |
|------------------------|--------------|--------------------------|--------------|------------------------------|--------------------------|--------------------|-------------------|
| | | | | | ΔPmin | ΔPmax = Pвх - Pвых | |
| | | | | | | Переменный ток | Постоянный ток |
| G 1/4" | 21A2K0T12-XC | 1,2 | 1 | 8 | 0 | 100 | 90 |
| | | | | 12 | | 100 | 100 |

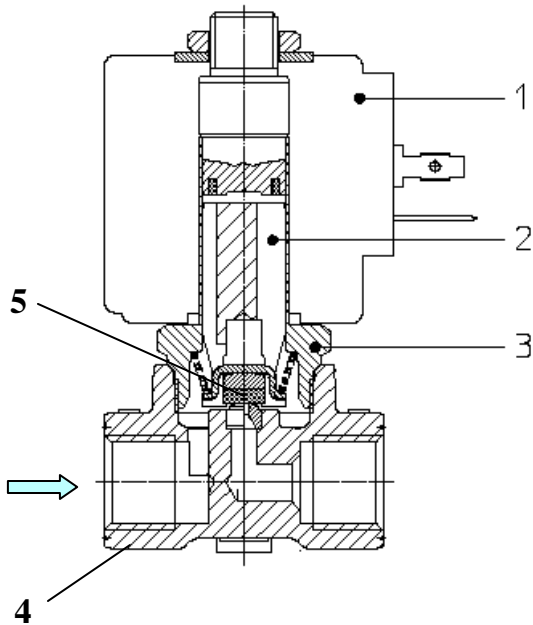


ООО "АРМАШОП"
<https://armashop.ua/>

: info@armashop.ua

Тел.: (044) 490-55-57
Украина, г. Киев. ул. Здолбуновская, 7Д

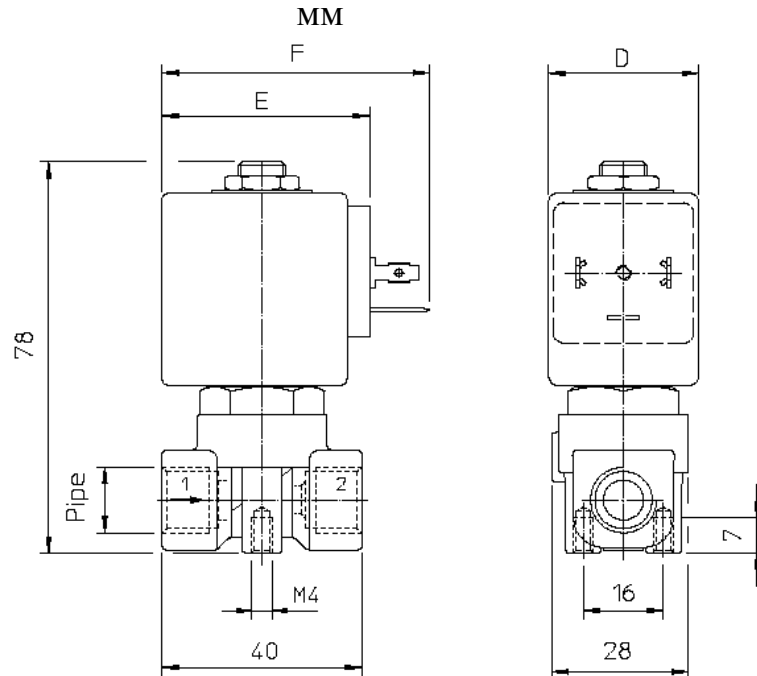
Применяемые материалы



- Корпус (4)
- Арматурная трубка (3)
- Плунжер (2)
- Пружина
- Уплотнение (5)

латунь UNI EN 12165 CW617N
 нержавеющая сталь AISI серии 300
 нержавеющая сталь AISI серии 400
 нержавеющая сталь AISI серии 300
 VULKOLLAN

Габаритные размеры



| Потребляемая мощность | | | Тип катушки | D | E | F |
|------------------------|------------------|-------------|-------------|----|----|----|
| $\frac{W}{\text{---}}$ | Удержание ~VA | Пуск ~VA | | | | |
| 8 W | 14,5 | 25 | B | 30 | 42 | 54 |
| 12 W | 23 | 35 | U | 36 | 48 | 60 |



ООО "АРМАШОП"

<https://armashop.ua/>

: info@armashop.ua

Тел.: (044) 490-55-57

Украина, г. Киев. ул. Здолбуновская, 7Д