



КЛАПАН ЭЛЕКТРОМАГНИТНЫЙ 2/2-ходовой нормально открытый прямого действия

21A3ZB15D

÷

21A2ZB55G

Клапаны электромагнитные 2/2-ходовые нормально открытые прямого действия моделей **21A3Z...21A2Z...** применяются для автоматического перекрытия потоков воды, воздуха, продуктов переработки нефти и др. жидких и газообразных сред (см. ниже таблицу применяемости).

Клапаны могут применяться для вакуума.

Максимально допустимое давление на входе:

G 1/8" – G 1/4" 40 bar (40 кгс/см²)

Минимальное давление на входе: 0 bar (0 кгс/см²)

Максимальная вязкость: 53 сСт

Напряжение питания, V: ~12, 24, 110, 220, 380 (50Hz)
(другой вольтаж по запросу) -12, 24, 110

Температура окружающей среды:
электромагнит класса F - 10 + 60 °С
электромагнит класса H - 10 + 80 °С

время открытия - 20 мсек
время закрытия - до 40 мсек
ресурс работы - 1 000 000 циклов

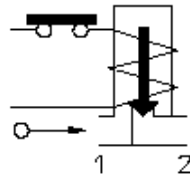
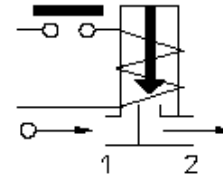
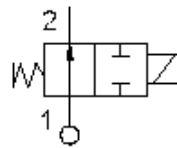


Таблица применяемости

Материал мембраны	Температура	Среда
V=NBR (нитрил-бутадиеновый каучук)	- 10 + 90 °С	Вода, воздух, минеральные масла, нефтепродукты и др.
V=FKM (фторэластомер, витон)	- 10 + 140 °С	Воздух с маслами, кислород*, бензин, дизтопливо, нефтепродукты, вода до 70 °С. Не стоек к пару.

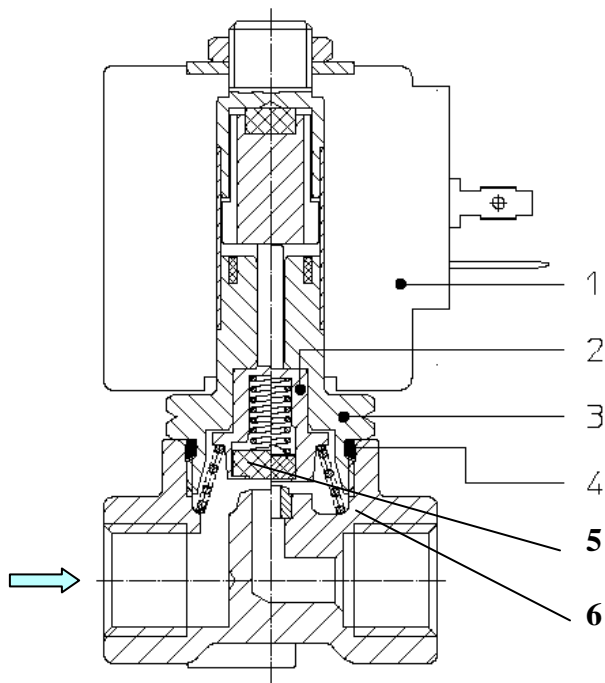
Спецификация

Присоединение, дюйм	Код	Диаметр отверстия, мм	Кv, l/min	Потребляемая мощность, Вт	Рабочее давление, bar		
					Pmin	$\Delta P_{max} = P_{вх} - P_{вых}$	
						Переменный ток	Постоянный ток
G 1/8"	21A3Z B 15D	1,5	1,4	8	0	25	25
	21A3Z B 20D	2	2	12		20	20
				14		30	30
	21A3Z B 25D	2,5	3,2	8		14	14
	21A3Z B 25G			12		17	17
	21A3Z B 30D	3	4	8		10	10
				12		15	15
	21A3Z B 30G	3	4	14		4	4
8				6		-	
21A3Z B 45D	4,5	6,5	12	6		6	
21A3Z B 45G			14				
G 1/4"	21A2Z B 15D	1,5	1,4	8		25	25
	21A2Z B 20D	2	2	12		20	20
				14		30	30
	21A2Z B 25D	2,5	3,2	8		14	14
	21A2Z B 25G			12		17	17
	21A2Z B 30D	3	4	8		10	10
				12		15	15
	21A2Z B 30G	3	4	14	4	4	
				8	6	-	
	21A2Z B 45D	4,5	6,5	12	6	6	
21A2Z B 45G	14						
21A2Z B 55D	5,5	9	8	2,5	2,5		
21A2Z B 55G			12	3,5	-		
				14		3,5	

При использовании различных материалов мембраны буква в коде, выделенная жирным шрифтом, меняется согласно таблице применяемости.

* При исполнении клапана для кислорода в названии кода добавляется ...-OX.
Например: 21A2ZV15D-OX

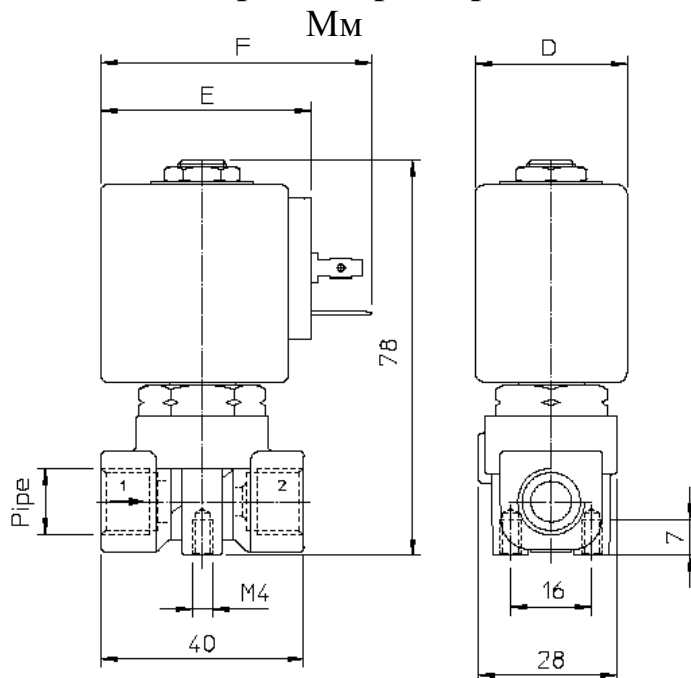
Применяемые материалы



Корпус (5)
 Арматурная трубка (3)
 Плунжер (2)
 Пружина
 Уплотнение (6)

латунь UNI EN 12165 CW617
 нержавеющая сталь AISI серии 300
 нержавеющая сталь AISI серии 400
 нержавеющая сталь AISI серии 300
 NBR, FKM

Габаритные размеры



Потребляемая мощность			Тип катушки	D	E	F
W ==	Удержание ~VA	Пуск ~VA				
8 W	14,5	25	B	30	42	54
12 W	23	35	U	36	48	60
14 W	27	43	G	52	55	67

С полным ассортиментом продукции компании **ODE S.r.l.** можно ознакомиться на сайте www.ode.it



ООО "АРМАШОП"
<https://armashop.ua/>
 : info@armashop.ua

Тел.: (044) 490-55-57
 Украина, г. Киев. ул. Золбуновская, 7Д