



КЛАПАН ЭЛЕКТРОМАГНИТНЫЙ 2/2-ходовой нормально закрытый прямого действия

21A5KB45
÷
21A8KB55

Клапаны электромагнитные электромагнитные 2/2-ходовые нормально закрытые прямого действия моделей **21A5...21A8...** применяются для автоматического перекрытия потоков воды, воздуха, продуктов переработки нефти и др. жидких и газообразных сред (см. ниже таблицу применимости).



Максимально допустимое давление на входе:

G 3/8" – G 1/2" 40 bar (40 кгс/см²)

Минимальное давление на входе: 0 bar (0 кгс/см²)

Максимальная вязкость: 53 сСт

Напряжение питания, V: ~12, 24, 110, 220, 380 (50Hz)
(другой вольтаж по запросу) -12, 24, 110

Температура окружающей среды:

электромагнит класса F - 10 + 60 °С
электромагнит класса H - 10 + 80 °С

время открытия - 20 мсек
время закрытия - до 40 мсек
ресурс работы - 1 000 000 циклов

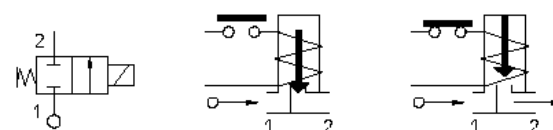


Таблица применимости

Материал мембраны	Температура	Среда
V=FKM (фторэластомер, витон)	- 10 + 140 °С	Воздух с маслами, кислород*, бензин, дизтопливо, нефтепродукты, вода до 70 °С. Не стоек к пару.
B=NBR (нитрил-бутадиеновый каучук)	- 10 + 90 °С	Вода, воздух, минеральные масла, нефтепродукты и др.

Спецификация

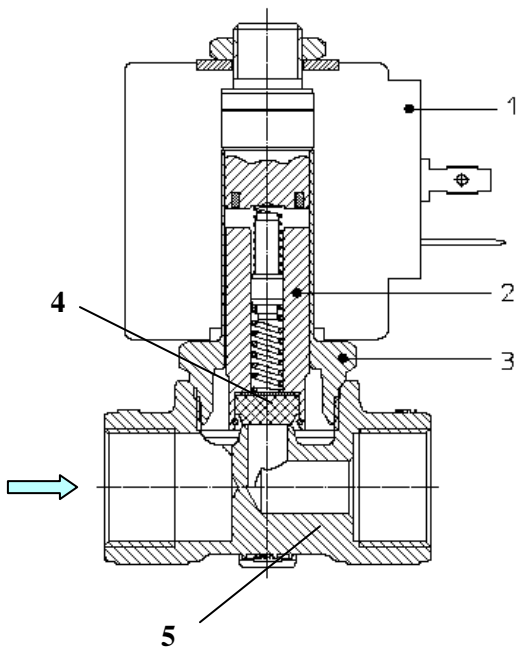
Присоединение, дюйм	Код	Диаметр отверстия, мм	Kv, l/min	Потребляемая мощность, Вт	Рабочее давление, bar		
					Pmin	ΔPmax = Pвх – Pвых	
						Переменный ТОК	Постоянный ТОК
G 3/8"	21A5KB45	4,5	6,5	8	0	5	2
				12		7	
				14		8	
	21A5KB55	5,5	9	8		3	1
				12		7	2,5
				14		10	5
G 1/2"	21A8KB45	4,5	6,5	8	0	5	2
				12		7	
				14		8	
	21A8KB55	5,5	9	8		3	1
				12		7	2,5
				14		10	5

При использовании различных материалов мембраны буква в коде, выделенная жирным шрифтом, меняется согласно таблице применимости.

* При исполнении клапана для кислорода в названии кода добавляется ...-OX.

Например: 21A8KV45-OX

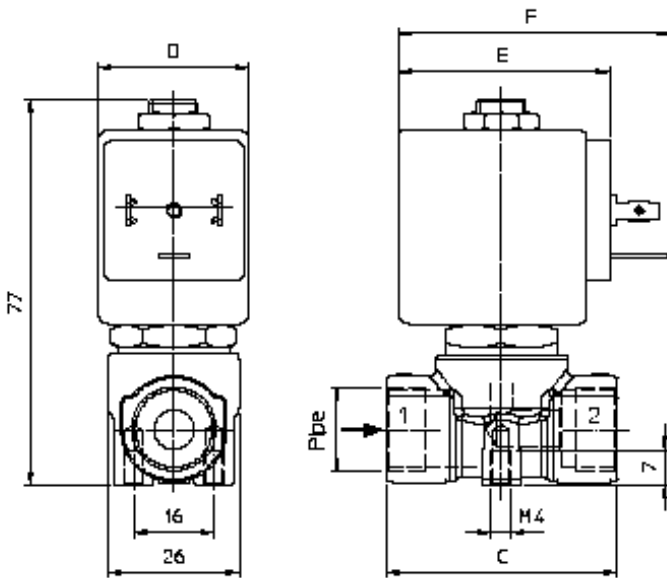
Применяемые материалы



Корпус (5)
 Арматурная трубка (3)
 Плунжер (2)
 Пружина
 Уплотнение (4)

латунь UNI EN 12165 CW617
 нержавеющая сталь AISI серии 300
 нержавеющая сталь AISI серии 400
 нержавеющая сталь AISI серии 300
 FKM, NBR

Габаритные размеры



Код	С
21A5KB	46
21A8KB	58

Потребляемая мощность			Тип катушки	D	E	F
W ==	Удержание ~VA	Пуск ~VA				
8 W	14,5	25	B	30	42	54
12 W	23	35	U	36	48	60
14 W	27	43	G	52	55	67

С полным ассортиментом продукции компании ODE S.r.l. можно ознакомиться на сайте www.ode.it



ООО "АРМАШОП"

<https://armashop.ua/>

: info@armashop.ua

Тел.: (044) 490-55-57

Украина, г. Киев. ул. Здолбуновская, 7Д