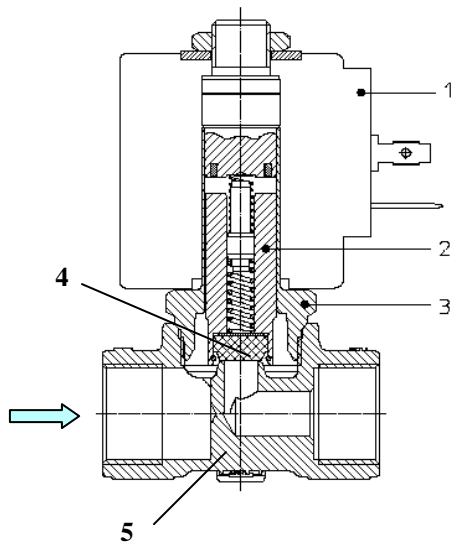


Применяемые материалы

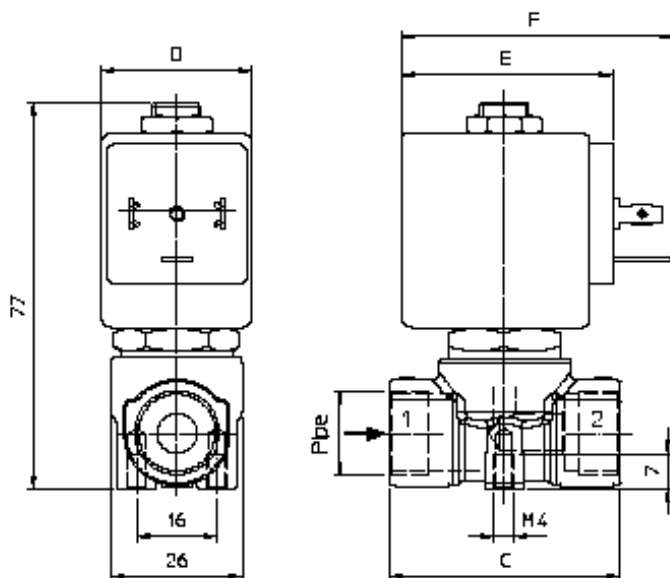


Корпус (5)
 Арматурная трубка (3)
 Плунжер (2)
 Пружина
 Уплотнение (4)

латунь UNI EN 12165 CW617
 нержавеющая сталь AISI серии 300
 нержавеющая сталь AISI серии 400
 нержавеющая сталь AISI серии 300
 PTFE

Габаритные размеры

ММ



Код	C
21A5КТ	46
21A8КТ	58

Потребляемая мощность			Тип катушки	D	E	F
W ≡	Удержание ~VA	Пуск ~VA				
8 W	14,5	25	B	30	42	54
12 W	23	35	U	36	48	60
14 W	27	43	G	52	55	67

С полным ассортиментом продукции компании **ODE S.r.l.** можно ознакомиться на сайте www.ode.it



ООО "АРМАШОП"
<https://armashop.ua/>

: info@armashop.ua

Тел.: (044) 490-55-57
 Украина, г. Киев. ул. Здолбуновская, 7Д