



## КЛАПАН ЭЛЕКТРОМАГНИТНЫЙ 2/2-ходовой нормально закрытый прямого действия

**21JP1RRV12**  
÷  
**21JP1R1V23-TO**

Клапаны электромагнитные 2/2-ходовые нормально закрытые прямого действия моделей **21JP1RRV12÷21JP1R1V23** применяются для автоматического перекрытия потоков воды, воздуха, пищевых сред и др. жидких и газообразных сред (см. ниже таблицу применяемости).

### Максимально допустимое давление на входе:

G 1/8" 16 bar (16 кгс/см<sup>2</sup>)

Минимальное давление на входе: 0 bar (0 кгс/см<sup>2</sup>)

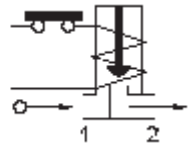
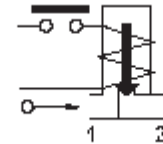
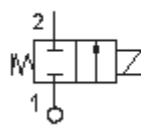
Максимальная вязкость: 37 сСт

Напряжение питания, V: ~12, 24, 110, 220, 380 (50Hz)  
(другой вольтаж по запросу) -12, 24, 110

### Температура окружающей среды:

электромагнит класса F -10 + 60 °C  
электромагнит класса H -10 + 80 °C

время открытия - 20 мсек  
время закрытия - до 40 мсек  
ресурс работы - 1 000 000 циклов



### Таблица применяемости

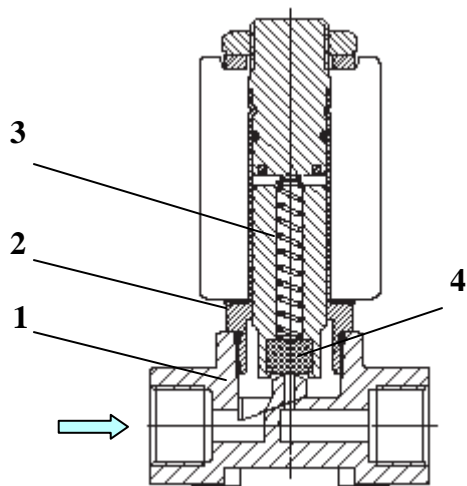
Материал мембраны	Температура	Среда
V=FKM ( фторэластомер, витон)	- 10 + 140 °C	Воздух, вода, инертные газы, бензин, дизтопливо, нефтепродукты и др.

### Спецификация

Присоединение	Код	Диаметр отверстия, мм	Кv, l/min	Потребляемая мощность, Вт	Рабочее давление, bar			
					Pmin	ΔPmax = Pвх - Pвых		
						Переменный ток	Постоянный ток	
G 1/8"	21JP1RRV12	1,2	1	2,5	0	15	3,5	
				5			12	
	21JP1R1V12-TO*			2,5			3,5	
				5			12	
	21JP1RRV23	2,3	2,1	2,5		6	-	
				5		15	8	
				21JP1R1V23-TO*		2,5	6	-
						5	15	8

\* NSF сертифицирован

## Применяемые материалы



Корпус (1)

Арматурная трубка (2)

Плунжер (3)

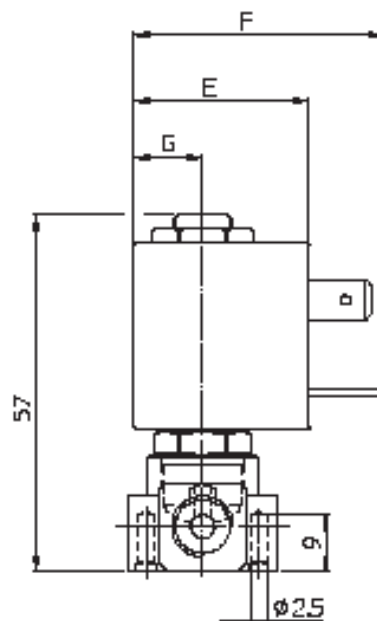
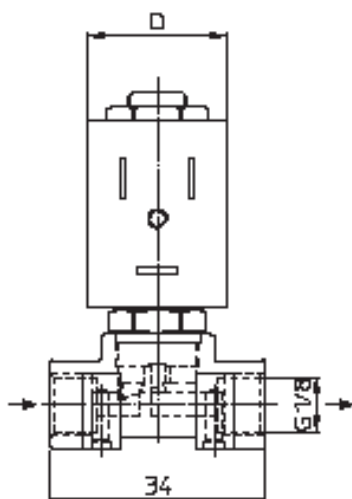
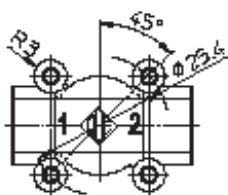
Пружина

Уплотнение (4)

PPS (сульфид полифенилена-стойкий к высоким (до 285°C) температурам полимер)  
 латунь UNI EN 12165 CW617N  
 нержавеющая сталь AISI серии 400  
 нержавеющая сталь AISI серии 300  
 FKM (Витон)

## Габаритные размеры

ММ



Потребляемая мощность			D	E	F	G
$\overline{W}$	Удержание ~VA	Пуск ~VA				
2,5	5	7	22	27,5	39,5	11
5	10	15				

С полным ассортиментом продукции компании **ODE S.r.l.** можно ознакомиться на сайте [www.ode.it](http://www.ode.it)



ООО "АРМАШОП"  
<https://armashop.ua/>  
 : [info@armashop.ua](mailto:info@armashop.ua)

Тел.: (044) 490-55-57  
 Украина, г. Киев. ул. Здолбуновская, 7Д