



КЛАПАН ЭЛЕКТРОМАГНИТНЫЙ 2/2-ходовой нормально открытый непрямого действия

21YC4Z0T130
÷
21YC6Z0T250

Клапаны электромагнитные 2/2-ходовые нормально открытые непрямого действия (с пилотным управлением) моделей 21YC4...21YC6... применяются для автоматического перекрытия потоков горячей воды, пара и др. жидких и газообразных сред (см. ниже таблицу применяемости).



Максимально допустимое давление на входе:

G 1/2" – G 1" 25 bar (25 кгс/см²)

Минимальный перепад давления между входом и выходом:

0,9 bar (0,9 кгс/см²)

Напряжение питания, V:

(другой вольтаж по запросу)

~12, 24, 110, 220, 380 (50Hz)

–12, 24, 110

Температура окружающей среды:

– 40 + 80 °C

Степень защиты:

IP67

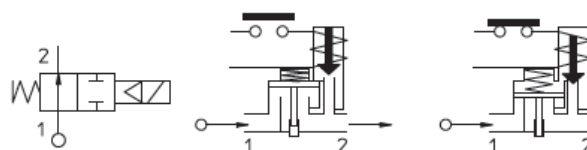


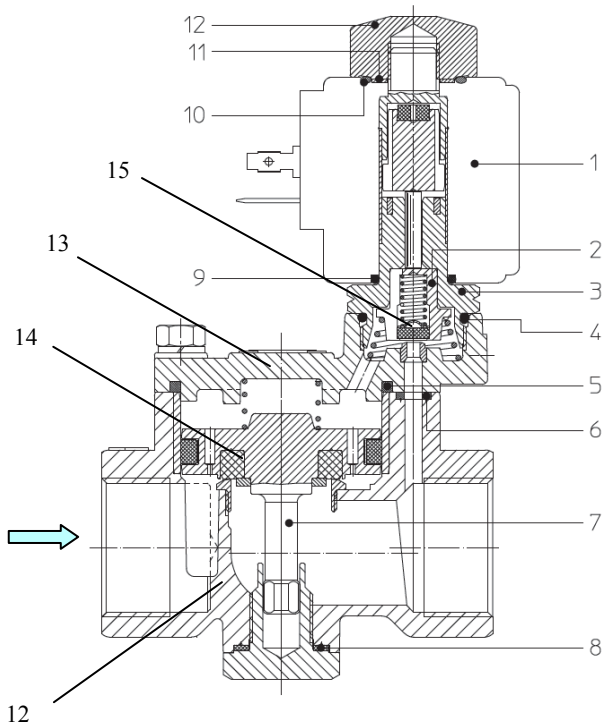
Таблица применяемости

Материал мембраны	Температура	Среда
T=PTFE (политетрафторэтилен, фторопласт)	- 40 ^o + 180 °C	Пар, горячая вода, горячий воздух и др.

Спецификация

Присоединение, дюйм	Код	Диаметр отверстия, мм	Kv, l/min	Потребляемая мощность, Вт	Рабочее давление, bar		
					ΔPmin	ΔPmax = Pвх – Pвых	
						Переменный ток	Постоянный ток
G 1/2	21YC4Z0T130	13	50	8	0,9	10	10
G 3/4	21YC5Z0T190	19	90				
G 1	21YC6Z0T250	25	160				

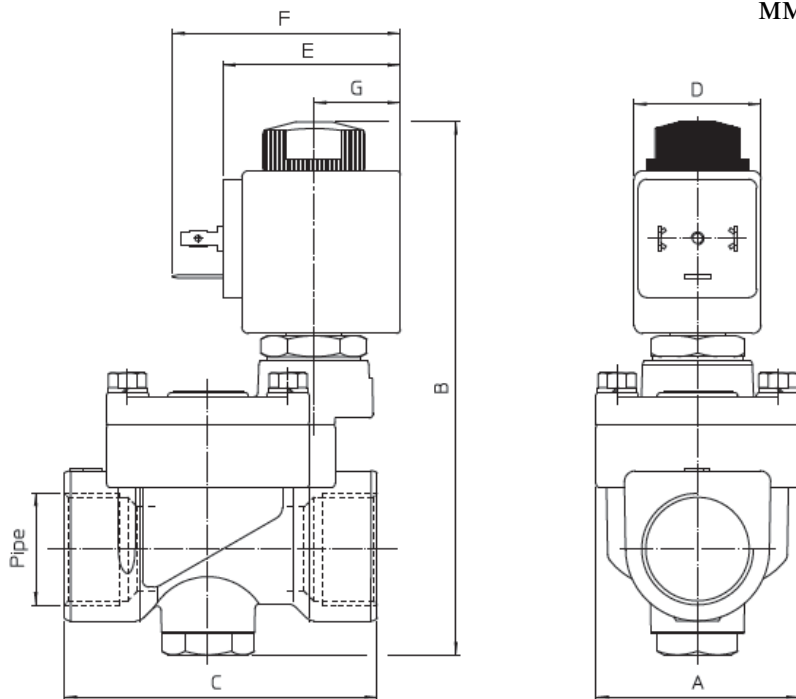
Применяемые материалы



Корпус (12), крышка (13)	латунь UNI EN 12165 CW617N
Арматурная трубка (3)	нержавеющая сталь AISI серии 300
Плунжер (2)	нержавеющая сталь AISI серии 400
Пружина	нержавеющая сталь AISI серии 300
Уплотнение (14)	усиленный стеклом PTFE
Уплотнение плунжера (15)	модифицированный PTFE

Габаритные размеры

ММ



Потребляемая мощность			Тип катушки
W	Удержание ~VA	Пуск ~VA	
8 W	14,5	25	B

Код	G дюйм	A	B	C	D	E	F
21YC4Z0T130	1/2"	40	107	65	30	42	54
21YC5Z0T190	3/4"	48	120	74			
21YC6Z0T250	1"	62	130	93			

С полным ассортиментом продукции компании ODE S.r.l. можно ознакомиться на сайте ode.it



<https://armashop.ua/>

: info@armashop.ua

Украина, г. Киев. ул. Золбуновская, 7Д