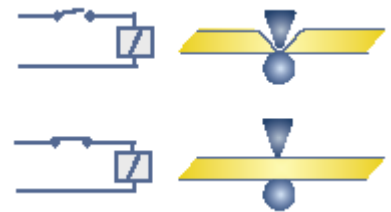




ПЕРЕЖИМНОЙ ЭЛЕКТРОМАГНИТНЫЙ КЛАПАН 2/2 ходовой нормально закрытый двунаправленный

21Z25B1S65

Клапаны электромагнитные 2/2-ходовые нормально закрытые пережимные моделей **21Z25** применяются для автоматического перекрытия потоков агрессивных или высокочистых жидкостей, протекающих через мягкую силиконовую трубку. Жидкость может течь в любом направлении (двунаправленный), без возмущений потока и застойных зон. При этом жидкость не контактирует с деталями клапана. Клапаны используются в медицинской, фармацевтической, пищевой промышленности, лабораторной и аналитической технике.



Минимальное давление на входе: 0 bar (0 кгс/см²)

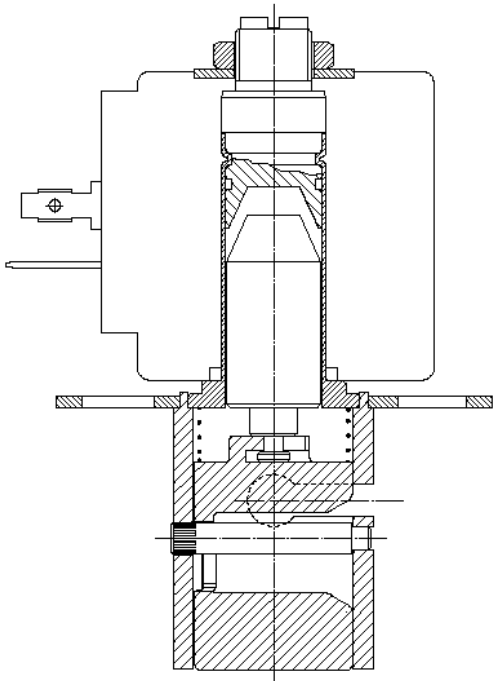
Напряжение питания, V: -12, 24, 110, 220

Твёрдость трубки по Шору: max. 55±3 ° Sh A

Спецификация

Трубка		Код	Пережимное усилие, гр	Мощность катушки, W	Вес, гр
Ø нар., мм	Ø вн., мм				
6	3,5	21Z25B1S65	650	8	220

Применяемые материалы



Корпус
Арматурная трубка
Плунжер
Пружина
Пережимной механизм

анодированный алюминий
латунь UNI EN 12165 CW617N
нержавеющая сталь AISI серии 400
нержавеющая сталь AISI серии 400
POM C (полиацеталь)

Габаритные размеры

мм

