



**ПЕРЕЖИМНОЙ
ЭЛЕКТРОМАГНИТНЫЙ КЛАПАН
2/2 ходовой нормально закрытый
двунаправленный**

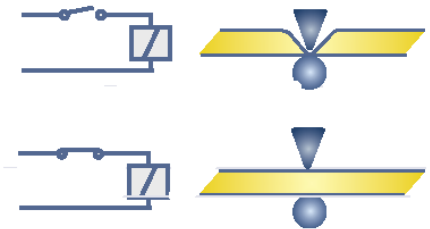
**21Z30G2S99
÷
21Z30G2S99-S**

Клапаны электромагнитные 2/2-ходовые нормально закрытые пережимные моделей **21Z30** применяются для автоматического перекрытия потоков агрессивных или высокочистых жидкостей, протекающих через мягкую силиконовую трубку. Жидкость может течь в любом направлении (двунаправленный), без возмущений потока и застойных зон. При этом жидкость не контактирует с деталями клапана.

Клапаны используются в медицинской, фармацевтической, пищевой промышленности, лабораторной и аналитической технике.



- Минимальное давление на входе:** 0 bar (0 кгс/см²)
- Напряжение питания, V:** -12, 24, 110, 220
(с выпрямителем) ~12, 24, 110, 220 (50Hz)
- Потребляемая мощность:** 14 W
- Твёрдость трубки по Шору:** max. 55±3 ° Sh A



Спецификация

Трубка		Код	Пережимное усилие, гр	Рабочее давление, bar	Напряжение питания, V
Ø нар., мм	Ø вн., мм				
12	7	21Z30G2S99	2600	1	Пост. ток
		21Z30G2S99-S			Переem. ток

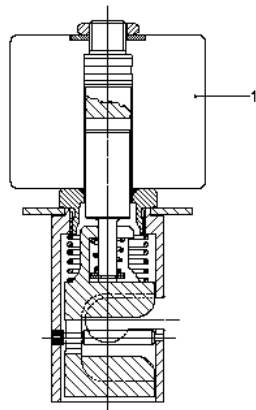
Применяемые материалы

Корпус
Арматурная трубка

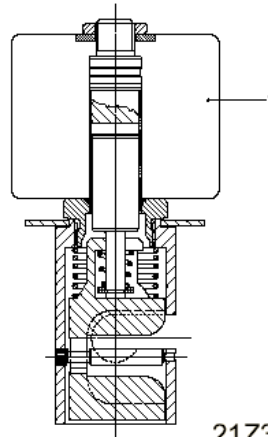
анодированный алюминий
нержавеющая сталь AISI серии 300,
латунь UNI EN 12165 CW617N

Плунжер
Пружина
Пережимной
механизм

нержавеющая сталь AISI серии 400
нержавеющая сталь AISI серии 400
POM C (полиацеталь)



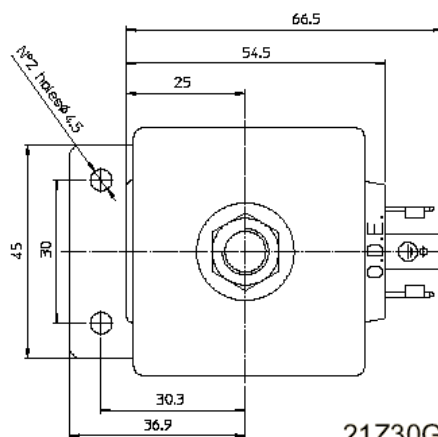
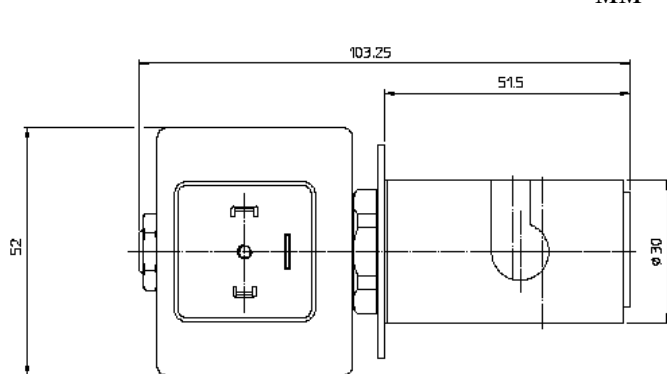
21Z30G2S99



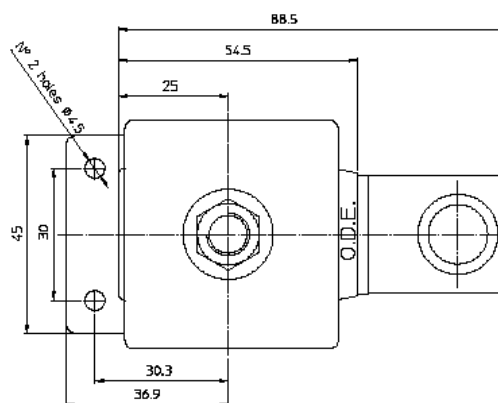
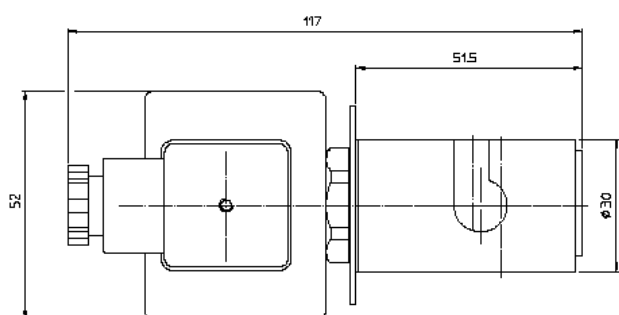
21Z30G2S99-S

Габаритные размеры

ММ



21Z30G2S99



21Z30G2S99-S



ООО "АРМАШОП"

<https://armashop.ua/>

: info@armashop.ua

Тел.: (044) 490-55-57

Украина, г. Киев. ул. Здолбуновская, 7Д