



КЛАПАН ЭЛЕКТРОМАГНИТНЫЙ 2/2 ходовой нормально закрытый поршневой непрямого действия

4592MZU190

Клапаны электромагнитные 2/2-ходовые нормально закрытые поршневые непрямого действия модели **4592MZU190** применяются для автоматического перекрытия потоков воздуха и других инертных газов.

Максимально допустимое давление на входе:

G 3/4 50 bar (50 кгс/см²)

Минимальное давление на входе: 1 bar (1 кгс/см²)

Напряжение питания, V: – 12, 24, 110, 220

Температура окружающей среды:
электромагнит класса Н – 10 + 80 °С

время открытия - 20 мсек
время закрытия - до 40 мсек
ресурс работы - 10 000 000 циклов

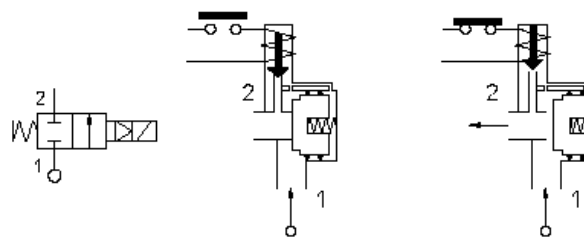


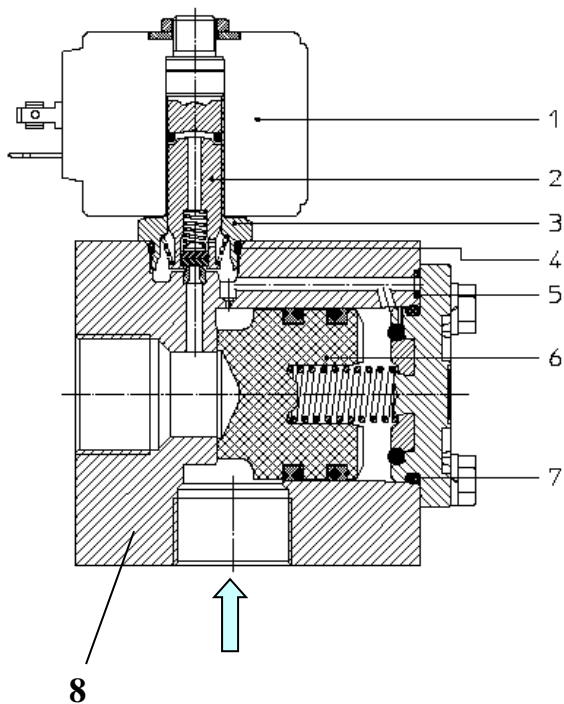
Таблица применяемости

Материал мембраны	Температура	Среда
C=POM (полиоксиметилен или полиацетал)	– 10 + 100 °С	Воздух, инертные газы

Спецификация

Присоединение, дюйм	Код	Диаметр отверстия, мм	Kv, l/min	Потребляемая мощность, Вт	Рабочее давление, bar		
					ΔPmin	ΔPmax = Pвх – Pвых	
						Переменный ток	Постоянный ток
G 3/4	4592MZU190	19	110	14	1	–	50

Применяемые материалы



Корпус (8)
 Арматурная трубка (3)
 Плунжер (2)
 Пружина
 Плунжер (6)
 (главное уплотнение)

латунь UNI EN 12165 CW617N
 нержавеющая сталь AISI серии 300
 нержавеющая сталь AISI серии 400
 нержавеющая сталь AISI серии 300
 POM

Габаритные размеры

ММ

