



## КЛАПАН ЭЛЕКТРОМАГНИТНЫЙ 2/2 ходовой нормально закрытый поршневой непрямого действия

4966K0Q120

Клапаны электромагнитные 2/2-ходовые нормально закрытые поршневые непрямого действия модели **4966K0Q120** применяются для автоматического перекрытия потоков воды и воздуха.

### Максимально допустимое давление на входе:

G 1/2 150 bar (150 кгс/см<sup>2</sup>)

Минимальное давление на входе: 3 bar (3 кгс/см<sup>2</sup>)

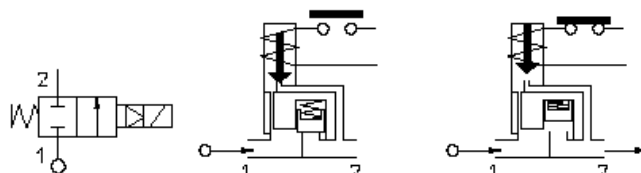
Максимальная вязкость: 12 сСт

Напряжение питания, V: ~12, 24, 110, 220, 380 (50Hz)  
(другой вольтаж по запросу) -12, 24, 110

### Температура окружающей среды:

электромагнит класса F - 10 + 60 °C  
электромагнит класса H - 10 + 80 °C

время открытия - 20 мсек  
время закрытия - до 40 мсек  
ресурс работы - 1 000 000 циклов



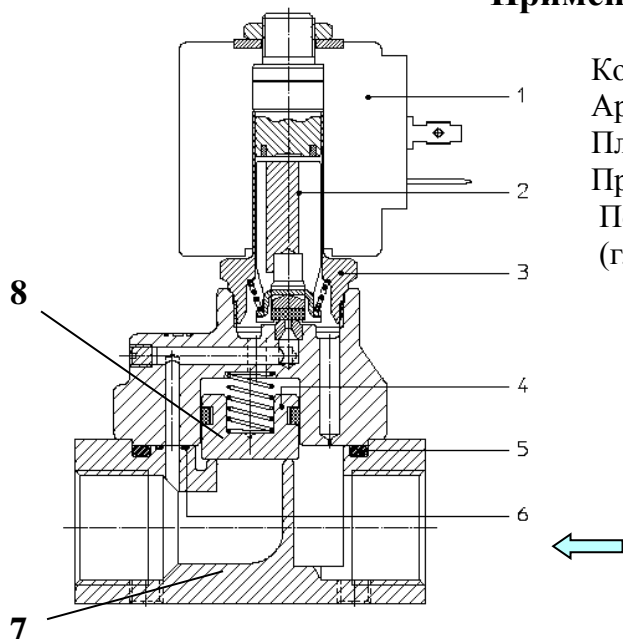
### Таблица применяемости

Материал мембраны	Температура	Среда
Q=РВТ (полибутилентерефталат усиленный стекловолокном)	- 20 + 95 °C	Вода, воздух

### Спецификация

Присоединение, дюйм	Код	Диаметр отверстия, мм	Kv, l/min	Потребляемая мощность, Вт	Рабочее давление, bar		
					ΔPmin	ΔPmax = Pвх - Pвых	
						Переменный ТОК	Постоянный ТОК
G 1/2	4966K0Q120	12	60	8	100	90	
				12			100

## Применяемые материалы

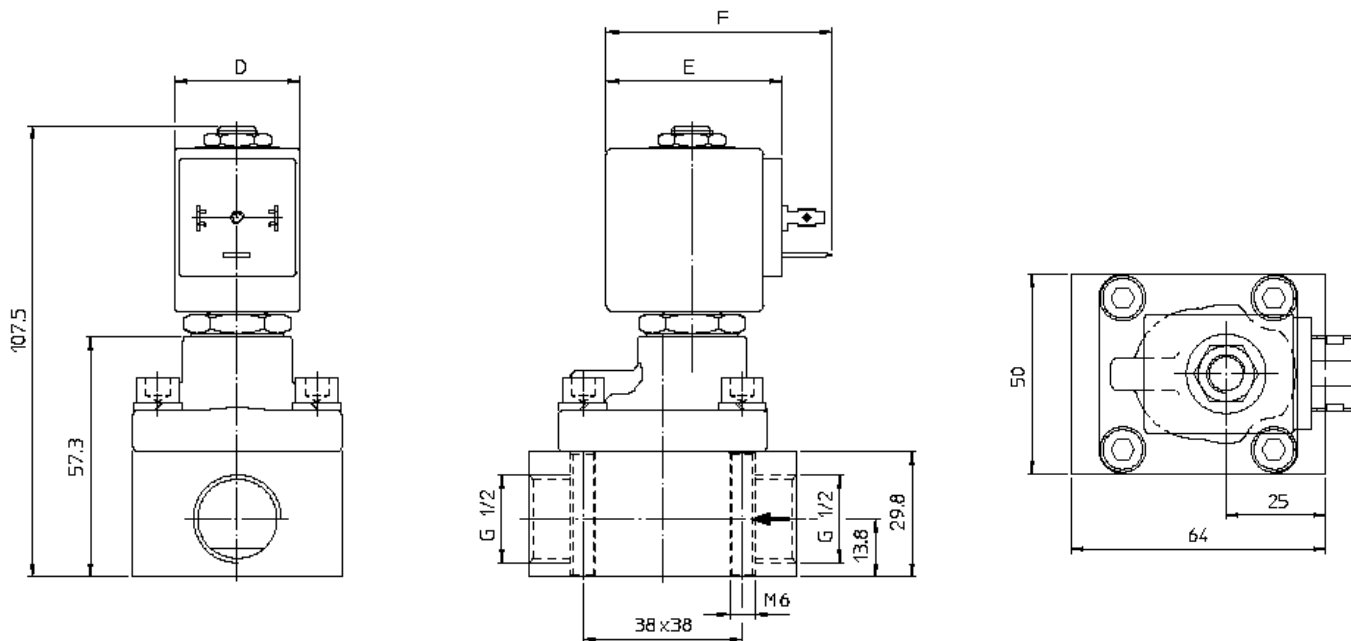


Корпус (7)  
 Арматурная трубка (3)  
 Плунжер (2)  
 Пружина  
 Поршень (8)  
 (главное уплотнение)

латунь UNI EN 12165 CW617N  
 нержавеющая сталь AISI серии 300  
 нержавеющая сталь AISI серии 400  
 нержавеющая сталь AISI серии 300  
 PBT

## Габаритные размеры

ММ



Потребляемая мощность			Тип катушки	D	E	F
W ≡	Удержание ~VA	Пуск ~VA				
8 W	14,5	25	B	30	42	54
12 W	23	35	U	36	48	60