



КЛАПАН ЭЛЕКТРОМАГНИТНЫЙ 2/2 ходовой нормально открытый поршневой непрямого действия

4966Z0Q120D

Клапаны электромагнитные 2/2-ходовые нормально открытые поршневые непрямого действия модели **4966Z0Q120D** применяются для автоматического перекрытия потоков воды и воздуха.

Максимально допустимое давление на входе:

G 1/2 80 bar (80 кгс/см²)

Минимальное давление на входе: 3 bar (3 кгс/см²)

Максимальная вязкость: 12 сСт

Напряжение питания, V: ~12, 24, 110, 220, 380 (50Hz)
(другой вольтаж по запросу) -12, 24, 110

Температура окружающей среды:

электромагнит класса F - 10 + 60 °C
электромагнит класса H - 10 + 80 °C

время открытия - 20 мсек
время закрытия - до 40 мсек
ресурс работы - 1 000 000 циклов

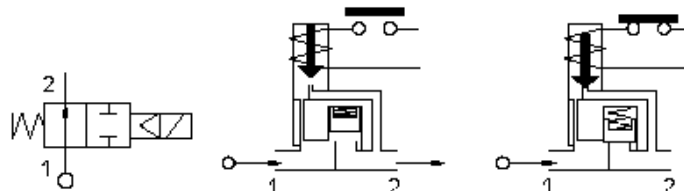


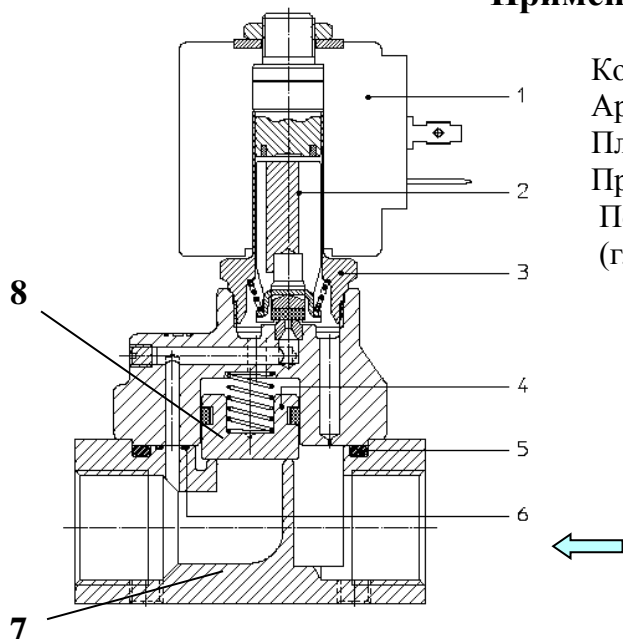
Таблица применяемости

| Материал мембраны | Температура | Среда |
|--|--------------|--------------|
| Q=РВТ (полибутилентерефталат усиленный стекловолокном) | - 20 + 95 °C | Вода, воздух |

Спецификация

| Присоединение, дюйм | Код | Диаметр отверстия, мм | Kv, l/min | Потребляемая мощность, Вт | Рабочее давление, bar | | |
|------------------------|-------------|--------------------------|--------------|------------------------------|--------------------------|--------------------|-------------------|
| | | | | | ΔPmin | ΔPmax = Pвх - Pвых | |
| | | | | | | Переменный ТОК | Постоянный ТОК |
| G 1/2 | 4966Z0Q120D | 12 | 60 | 8 | 3 | 50 | 50 |

Применяемые материалы

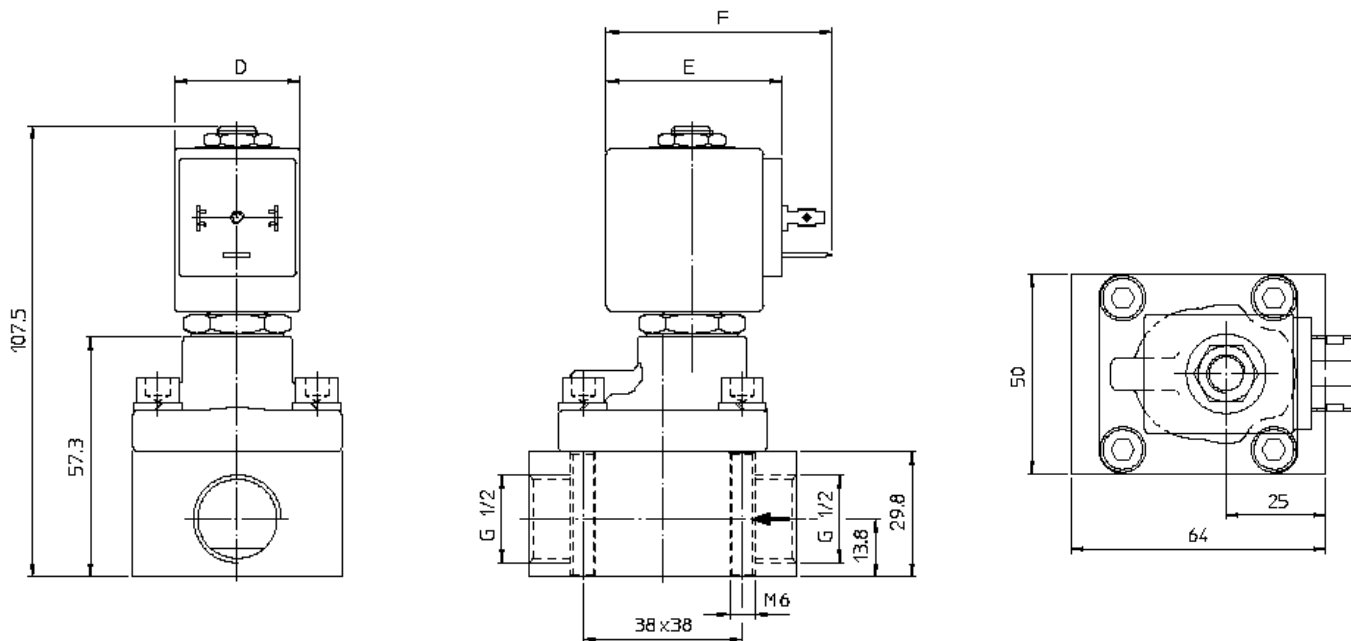


Корпус (7)
 Арматурная трубка (3)
 Плунжер (2)
 Пружина
 Поршень (8)
 (главное уплотнение)

латунь UNI EN 12165 CW617N
 нержавеющая сталь AISI серии 300
 нержавеющая сталь AISI серии 400
 нержавеющая сталь AISI серии 300
 PBT

Габаритные размеры

ММ



| Потребляемая мощность | | | Тип катушки | D | E | F |
|-----------------------|------------------|-------------|-------------|----|----|----|
| W ≡ | Удержание ~VA | Пуск ~VA | | | | |
| 8 W | 14,5 | 25 | B | 30 | 42 | 54 |