



Клапаны электромагнитные 2/2-ходовые нормально закрытые комбинированного действия (с принудительным подъемом мембраны) моделей **21НТЗ...21НТ6...** применяются для вакуума и избыточного давления для автоматического перекрытия потоков воды, воздуха, продуктов переработки нефти и др. жидких и газообразных сред (см. ниже таблицу применяемости).



Максимально допустимое давление на входе:

G 3/8" – G 1" 16 bar (16 кгс/см²)

Минимальный перепад давления между входом и выходом:

0 bar (0 кгс/см²)

Максимальная вязкость:

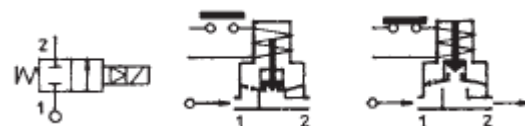
12 сСт

Напряжение питания, V:

~12, 24, 110, 220, 380 (50Hz)
 -12, 24, 110

Температура окружающей среды:

электромагнит класса F -10 + 60 °C
 электромагнит класса H -10 + 80 °C



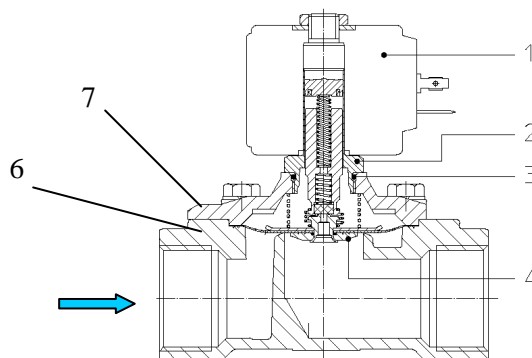
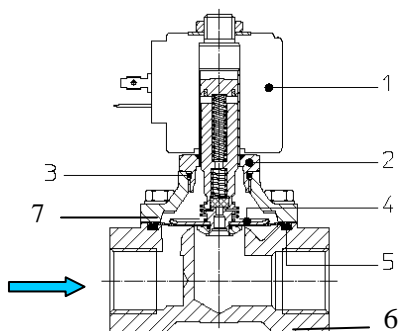
время открытия - 60 мсек
 время закрытия - до 600 мсек
 ресурс работы - 400 000 циклов

Таблица применяемости

Материал мембраны	Температура	Среда
Y=NBR+PA (нитрил-бутадиеновый каучук +полиамид)	- 10 + 90 °C	Вода, воздух, минеральные масла, нефтепродукты и др.
V=FKM+PA (фторэластомер (витон) +полиамид)	- 10 + 140 °C	Минеральные масла (до 2° E), бензин, дизтопливо, нефтепродукты и др.

Применяемые материалы

Корпус (6), крышка (7)	латунь UNI EN 12165 CW617
Арматурная трубка (2)	нержавеющая сталь AISI серии 300
Пружина	нержавеющая сталь AISI серии 300
Мембрана (4)	NBR+PA, FKM+PA

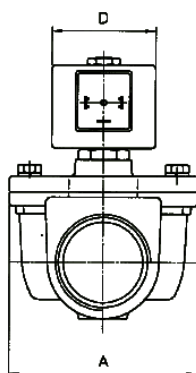
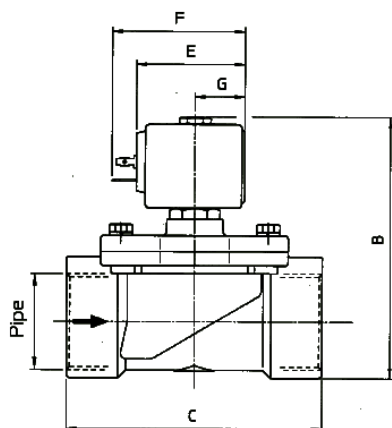


Спецификация

Присоединение, дюйм	Код	Диаметр отверстия, мм	Kv, l/min	Потребляемая мощность, Вт	Рабочее давление, bar								
					ΔPmin	ΔPmax = Pвх – Pвых							
						Переменный ток	Постоянный ток						
G 3/8"	21HT3K0Y110	11	20	8	0	14	5						
				12			14						
				14			14						
G 1/2"	21HT4K0Y160	16	40	8			0	14	2,5				
				12					11				
				14					14				
G 3/4"	21HT5K0Y160			16					40	8	0	14	1,5
										12			11
										14			14
G 1"	21HT6K0Y250	25	120							8			0
					12	1,5							
					14	6							
	21HT6K0Y250-S		90	8	0	—			1				
				12			6						
				14			12						

Габаритные размеры

мм



Код	G дюйм	A	B	C
21HT3K0Y110	3/8"	50	89	56
21HT4K0Y160	1/2"		100	70
21HT5K0Y160	3/4"		100	70
21HT6K0Y250	1"	65	112	104
21HT6K0Y250-S			112	104

Потребляемая мощность			Тип катушки	D	E	F
W	Удержание ~VA	Пуск ~VA				
8 W	14,5	25	B	30	42	54
12 W	23	35	U	36	48	60
14 W	27	43	G	52	55	67

С полным ассортиментом продукции компании **ODE S.r.l.** можно ознакомиться на сайте www.ode.it