

# Фланцы стальные плоские приварные ГОСТ 12820-80



Фланцы стальные плоские давлением: 0,6; 1,0; 1,6; 2,5 МПа.

## Общие сведения

В трубопроводах фланцевые соединения применяются либо в тех случаях, когда требуется иметь разъемный трубопровод, либо в случаях присоединения трубопровода к фланцевой арматуре, фланцевым измерительным устройствам и оборудованию, имеющему фланец.

Фланец - деталь трубопровода, предназначенная для монтажа отдельных его частей, а также для присоединения оборудования к трубопроводу.

Фланцевое соединение состоит из фланцев, прокладки, болтов или шпилек с гайками и шайбами. Прокладка устанавливается между двумя фланцами, сжимается и расплющивается затягом шпилек или болтов. В зависимости от требования к герметичности (надежности работы) фланцевого соединения и параметров транспортируемой среды фланцы имеют различную конструкцию уплотнительной поверхности (плоскую, с выступом и впадиной и др.) Плотность фланцевого соединения зависит от степени прилегания прокладки к зеркалу фланца и конструкции уплотнительной поверхности.

В трубопроводах применяются фланцы с уплотнительными поверхностями: плоской, с соединительным выступом, с выступом или впадиной, шипом или пазом, а также под зубчатые прокладки.

В зависимости от условного давления и температуры фланцы различаются по типу, присоединительным размерам и материалу. Присоединительные размеры фланцев по наружному диаметру, диаметрам центров болтовых отверстий, а также количеству этих отверстий и их диаметрам независимо от того, выпущен ли фланец отдельной деталью, отлит совместно с корпусом оборудования или арматурой в зависимости от условного давления, одинаковы и отвечают размерам предусмотренным [ГОСТ 12820-80](#).

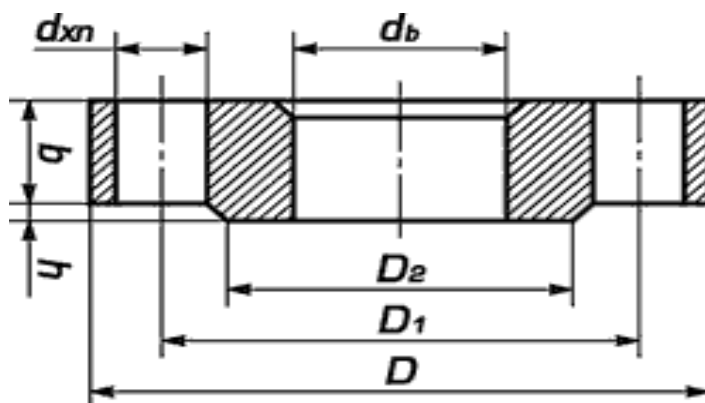
## Дополнительная информация

При давлении не более 4 МПа допускается установка плоских фланцев. В остальных случаях должны применяться фланцы приварные встык и имеющие уплотнительные поверхности с выступом или впадиной.

## Технические характеристики

Характеристики	Показатель
Давление номинальное, МПа (кгс/см <sup>2</sup> )	0,6; 1,0; 1,6; 2,5
Температура, С°	-70 ... +300
Рабочие среды	Газ, нефтепродукты, горячая и холодная вода, неагрессивные жидкости, углеводороды

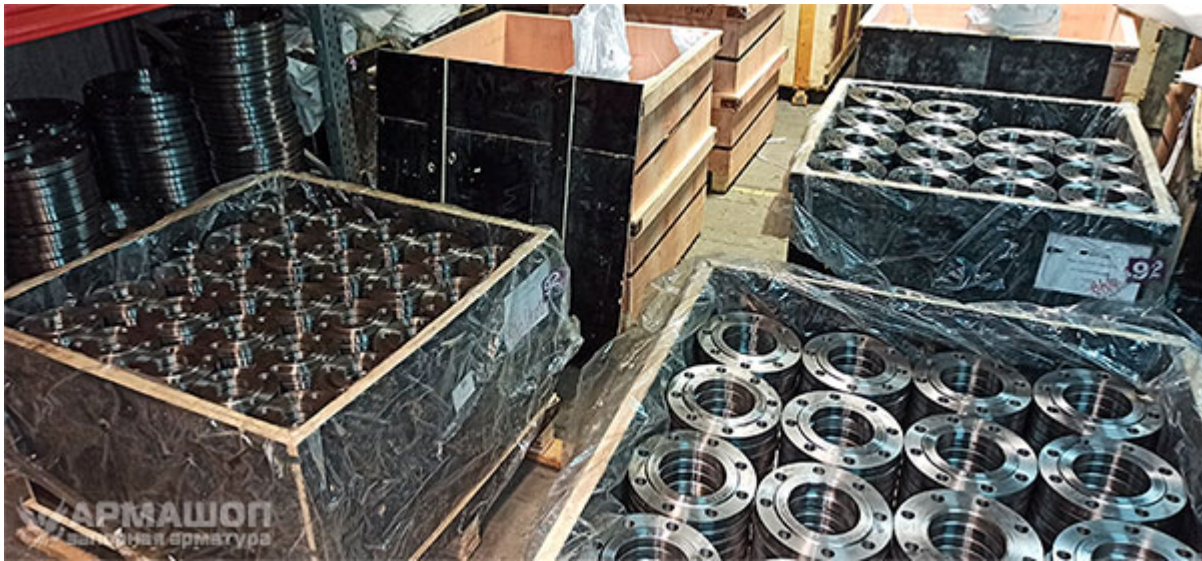
## Чертеж



<i>Dy</i>	<i>D</i>	<i>D1</i>	<i>D2</i>	<i>db</i>	<i>b</i>	<i>dxn</i>	<i>к-во отв.п.</i>	<i>Масса, кг</i>
<b>Фланцы плоские PN = 0,6 МПа (6 кгс/см<sup>2</sup>)</b>								
15	80	55	40	19	10	11	4	0,33
20	90	65	50	26	12	11	4	0,53
25	100	75	60	33	12	11	4	0,64
32	120	90	70	39	13	14	4	1,01
40	130	100	80	46	13	14	4	1,21
50	140	110	90	59	13	14	4	1,33
65	160	130	110	78	13	14	4	1,63
80	185	150	128	91	15	18	4	2,44
100	205	170	148	110	15	18	4	2,85
125	235	200	178	135	17	18	8	3,88
150	260	225	202	161	17	18	8	4,39
200	315	280	258	222	19	18	8	5,89
250	370	335	312	273	20	18	12	7,67
300	435	395	365	325	20	22	12	10,28
350	485	445	415	377	22	22	12	12,58
400	535	495	465	426	24	22	16	15,2
500	640	600	570	530	25	22	16	19,72
600	755	705	670	630	25	26	20	26,24
800	975	920	880	820	27	30	24	46,14
<b>Фланцы плоские PN = 1,0 МПа (10 кгс/см<sup>2</sup>)</b>								
<i>Dy</i>	<i>D</i>	<i>D1</i>	<i>D2</i>	<i>db</i>	<i>b</i>	<i>dxn</i>	<i>к-во отв.п.</i>	<i>Масса, кг</i>
15	95	65	47	19	10	14	4	0,51
20	105	75	58	26	12	14	4	0,74
25	115	85	68	33	12	14	4	0,89
32	135	100	78	39	14	18	4	1,4
40	145	110	88	46	15	18	4	1,71
50	160	125	102	59	15	18	4	2,06
65	180	145	122	78	17	18	4	2,8
80	195	160	133	91	17	18	4	3,19
100	215	180	158	110	19	18	8	3,96
125	245	210	184	135	21	18	8	5,4
150	280	240	212	161	21	22	8	6,62
200	335	295	268	222	21	22	8	8,05
250	390	350	320	273	23	22	12	10,65
300	440	400	370	325	24	22	12	12,9
350	500	460	430	377	24	22	16	15,85
400	565	515	482	426	26	26	16	21,56
500	670	620	585	530	28	26	20	27,7
600	780	725	685	630	31	30	20	39,4
800	1010	950	905	820	37	33	24	79,16
1000	1220	1160	1110	1020	43	33	28	118,43
1200	1455	1380	1330	1220	51	39	32	197,44
<b>Фланцы плоские PN = 1,6 МПа (16 кгс/см<sup>2</sup>)</b>								
<i>Dy</i>	<i>D</i>	<i>D1</i>	<i>D2</i>	<i>db</i>	<i>b</i>	<i>dxn</i>	<i>к-во отв.п.</i>	<i>Масса, кг</i>
15	95	65	47	19	12	14	4	0,61
20	105	75	58	26	14	14	4	0,86
25	115	85	68	33	16	14	4	1,17
32	135	100	78	39	16	18	4	1,58
40	145	110	88	46	17	18	4	1,96
50	160	125	102	59	19	18	4	2,58
65	180	145	122	78	21	18	4	3,42
80	195	160	133	91	21	18	8	3,71
100	215	180	158	110	23	18	8	4,73
125	245	210	184	135	25	18	8	6,38
150	280	240	212	161	25	22	8	7,81
200	335	295	268	222	27	22	12	10,1
250	405	355	320	273	28	26	12	14,49
300	460	410	370	325	28	26	12	17,78
350	520	470	430	377	30	26	16	22,88
400	580	525	482	426	34	30	16	31
500	710	650	585	530	44	33	20	57,01
600	840	770	685	630	45	39	20	80,03
800	1 020	950	905	820	49	39	24	104,41
1000	1255	1170	1110	1020	58	45	28	179,37
1200	1485	1390	1330	1220	71	52	32	297,78
<b>Фланцы плоские PN = 2,5 МПа (25 кгс/см<sup>2</sup>)</b>								
<i>Dy</i>	<i>D</i>	<i>D1</i>	<i>D2</i>	<i>db</i>	<i>b</i>	<i>dxn</i>	<i>к-во отв.п.</i>	<i>Масса, кг</i>
15	95	65	47	19	14	14	4	0,7
20	105	75	58	26	16	14	4	0,98

25	115	85	68	33	16	14	4	1,17
32	135	100	78	39	18	18	4	1,77
40	145	110	88	46	19	18	4	2,18
50	160	125	102	59	21	18	4	2,71
65	180	145	122	78	21	18	8	3,22
80	195	160	133	91	23	18	8	4,06
100	230	190	158	110	25	22	8	5,92
125	270	220	184	135	27	26	8	8,26
150	300	250	212	161	27	26	8	10,12
200	360	310	278	222	29	26	12	13,34
250	425	370	335	273	31	30	12	18,9
300	485	430	390	325	32	30	16	23,95
350	550	490	450	377	38	33	16	34,35
400	610	550	505	426	40	33	16	44,62
500	730	660	615	530	48	39	20	67,3
600	840	770	720	630	49	39	20	90,87
800	1075	990	930	820	63	45	24	181,43

Подобрать и заказать стальные фланцы можно на сайте АРМАШОП по ссылке <https://armashop.ua/flanets-stalnoy/>



<https://armashop.ua/>

: [info@armashop.ua](mailto:info@armashop.ua)

Украина, г. Киев. ул. Золбуновская, 7Д