

**ТЕХНІЧНИЙ ПАСПОРТ
КРАН ЗАПІРНИЙ КУЛЬОВИЙ СТАЛЕВИЙ (ЗКС) ФЛАНЦЕВИЙ
СТАНДАРТНИЙ ПРОХІД**

1. Призначення

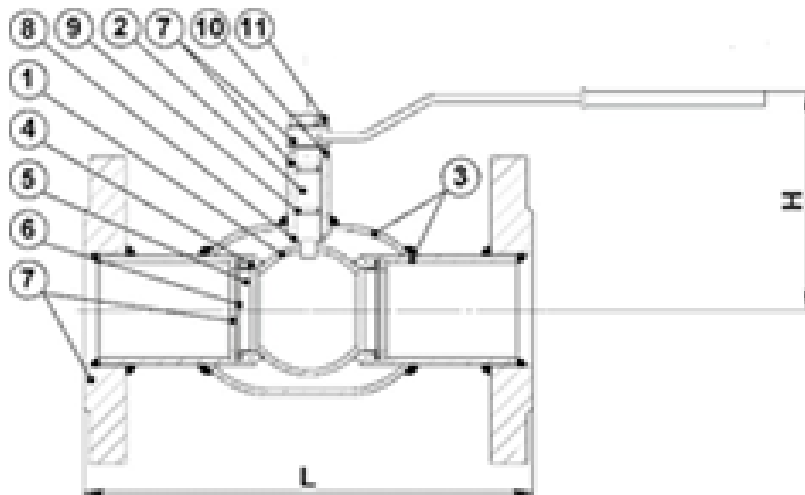
Кран кульовий запірний сталевий застосовується на трубопроводах як запірний пристрій, що повністю перекриває потік робочого середовища. Виріб повинен використовуватись суворо за призначенням у відповідності до вказівок паспорта. Використання виробу як регулюючого і дросельного пристрою не допускається.

2. Технічні характеристики

№	Загальні характеристики	Значення
1	Клас герметичності	"А"
2	Умовний прохід	15 – 200
3	Спосіб управління	Ручний
4	Умовний тиск	1,6 МПа / 16 BAR
5	Температура робочого середовища	(-40) - 200 °С

3. Конструкція та матеріали

а) фланець / фланець



№	Найменування	Матеріал	Марка
1	Пробка кульова	Сталь	AISI 304
2	Шток	Сталь	20X13
3	Корпус виробу	Сталь	20
4	Прокладка кулі	Фторопласт	Ф4К20
5	Втулка кріпильна	Сталь	08X13
6	Пружина тарілчаста	Сталь	65Г
7	Фланець, шайба упорна, ручка	Сталь	3сп
8	Прокладка штоку	Фторопласт	Ф4К20
9	Кільце ущільнююче штока	Гума	FKM
10	Штифт	Сталь	45
11	Гайка	Сталь	ДСТУ ISO 8992

4. Вказівки з монтажу

4.1. Вироби можуть встановлюватися в будь-якому положенні, в місці яке дозволяє проводити огляд та обслуговування крану.

4.2. Відповідно до ГОСТ 12.2.063 п.3.10, на корпус виробів не повинно передаватися навантаження від трубопроводу (вигин, стиск, розтяг, кручення, перекося, вібрація, неспіввісність патрубків, нерівномірність затяжки кріплення). При необхідності повинні бути передбачені опори або компенсатори, які знижують навантаження на арматуру від трубопроводу.

ТЕХНІЧНИЙ ПАСПОРТ

4.3. Неспіввісність з'єднання труб не повинна перевищувати 3 мм при довжині до 1 метра + 1мм на кожний наступний метр трубопроводу.

4.4. Перед установкою поверхні трубопроводу повинні бути очищені від бруду, піску, окалини та інших елементів

4.5. Вимоги безпеки згідно з ДСТУ ГОСТ 12.2.085:2007, ДСТУ 2456. При експлуатації і транспортуванні виробу забороняється: проводити демонтаж або ремонт виробу при наявності робочого середовища і тиску в трубопроводі; застосовувати виріб в якості опори для трубопроводу; усувати перекося фланців трубопроводу за рахунок натягу (деформації) фланців арматури; переносити або стропувати за ручку чи важіль редуктора.

5. Габаритні розміри виробів

Назва	Показники						
Діаметр умовний, DN, мм	50	65	80	100	125	150	200
Діаметр проходу, D, мм	40	50	65	80	100	125	150
Будівельна довжина L, мм	198	215	230	250	340	365	430
Габаритна висота, H, мм	125	127	140	150	192	195	240
Маса, кг	5,3	7,4	8,5	11,5	17,4	24,9	39,5
Умовний тиск, atm	16	16	16	16	16	16	16

6. Вказівки по експлуатації та обслуговуванню

6.1. Робоче середовище не повинно містити механічні домішки, котрі можуть пошкодити ущільнення поверхні пробки кульової. При гідравлічному випробуванні трубопроводу на міцність кран повинен бути відкритим. Періодичні і контрольні випробування суміщають з випробуваннями трубопроводу, на якому встановлено виріб. Для запобігання заклинювання кульового крана необхідно кілька разів на рік проводити по 2-3 цикли «відкрито-закрито».

7. Умови зберігання і транспортування

7.1. Вироби повинні зберігатися в упаковці виробника.

7.2. Транспортування виробів повинно здійснюватися відповідно до умов зберігання та транспортування.

8. Гарантійні зобов'язання

8.1. Виробник гарантує відповідність виробів вимогам безпеки, за умов дотримання споживачем правил використання, транспортування, зберігання, монтажу та експлуатації.

8.2. Гарантія поширюється на всі дефекти, що виникли з вини заводу-виробника.

8.3. Гарантія не поширюється на дефекти, що виникли у випадках:

- порушення паспортних режимів зберігання, монтажу, випробування, експлуатації та обслуговування виробів;

- неправильне транспортування та вантажно-розвантажувальних робіт;

- наявності слідів впливу речовин, агресивних до матеріалів виробів;

- наявності пошкоджень, викликаних пожежею, стихією, форс - мажорними обставинами;

- пошкоджень, викликаних неправильними діями споживача;

- наявності слідів стороннього втручання в конструкцію виробу.

8.4. Виробник залишає за собою право вносити в конструкцію виробу зміни, які не впливають на заявлені технічні характеристики.

8.5. Вироби приймаються в гарантійний ремонт (а також при поверненні) повністю укомплектованими і в заводській упаковці.

Гарантійний термін — дванадцять (12) місяців з дати продажу.



<https://armashop.ua/>

: info@armashop.ua

Україна, м. Київ. вул. Здолбунівська, 7Д