

Кран шаровой предназначен для перекрытия потока рабочей среды. Основным условием нормальной работы крана является его полное открытие или закрытие.

**Краны не могут быть использованы в качестве регулирующих устройств.**

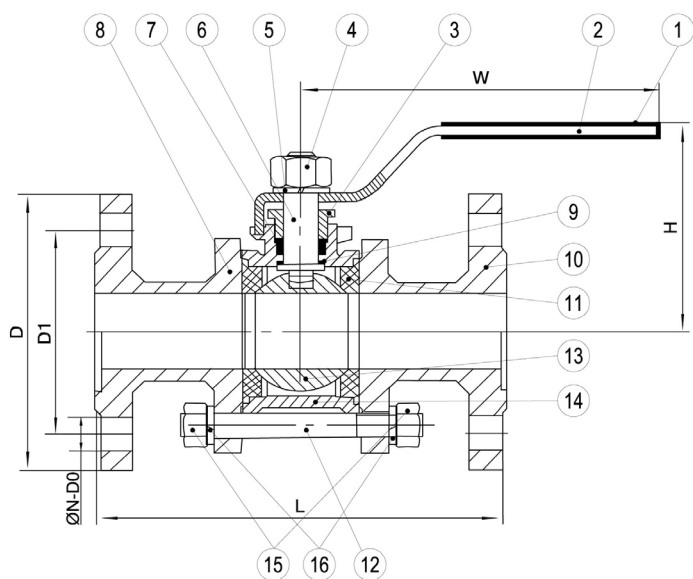
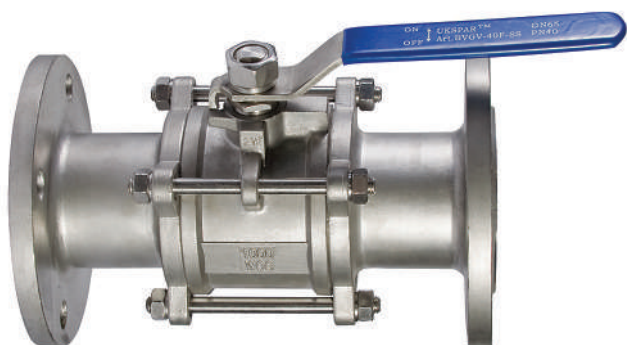
**Характеристика:**

Давление – 4,0 МПа

Температура – до +180 °С

Рабочая среда – вода, воздух, газ, пар, нефтепродукты, слабоагрессивные среды, пищевые среды.

**Для корректного подбора арматуры, просьба обращаться к нашим консультантам.**



№	Составные части	Материал
1	Покрытие ручки	пластик
2	Ручка	н/ж сталь EN-1.4401
3	Втулка уплотнения	н/ж сталь EN-1.4401
4	Гайка	н/ж сталь EN-1.4401
5	Шайба	н/ж сталь EN-1.4401
6	Шток	н/ж сталь EN-1.4401
7	Уплотнение штока	PTFE
8	Корпус	н/ж сталь EN-1.4401
9	Уплотнение	PTFE
10	Фланец корпуса	н/ж сталь EN-1.4401
11	Уплотнение шара	PTFE
12	Шпилька	н/ж сталь EN-1.4401
13	Шар	н/ж сталь EN-1.4401
14	Корпус	н/ж сталь EN-1.4401
15	Гайка	н/ж сталь EN-1.4401
16	Шайба	н/ж сталь EN-1.4401

**Таблица размеров**

DN	H	W	L	D	D1	ØN-D0	Kv (м³/ч)	Вес (кг)
(мм)								
15	75	130	130	95	65	4-Ø 14	15,34	2,21
20	95	140	150	105	75	4-Ø 14	27,27	2,79
25	90	140	160	115	85	4-Ø 14	42,60	3,65
32	110	170	180	135	100	4-Ø 14	69,80	5,75
40	130	200	200	145	110	4-Ø 14	106,41	6,9
50	140	220	230	160	125	8-Ø18	174,40	9,46
65	170	350	290	180	145	8-Ø18	287,96	15,18
80	180	350	310	195	160	8-Ø18	414,67	20,2
100	250	550	350	230	190	8-Ø18	681,60	30,5