

**КРАН РЕЗЬБОВОЙ ТРЕХХОДОВОЙ ИЗ Н/Ж СТАЛИ,  
4,0 МПа, Т-ОБРАЗНЫЙ  
Fig. K322T**

**запорная арматура  
АРМАШОП**  
 задать вопрос: (044) 490-55-57  
 отправить заявку: [info@armashop.ua](mailto:info@armashop.ua)  
 посмотреть ассортимент: [armashop.ua](http://armashop.ua)  
 заглянуть в офис: Киев, Здолбуновская 7Д



Кран шаровой предназначен для переключения, разделения, смешивания или перекрытия потока рабочей среды. Основным условием нормальной работы крана является его полное открытие или закрытие.

**Краны не могут быть использованы в качестве регулирующих устройств.**

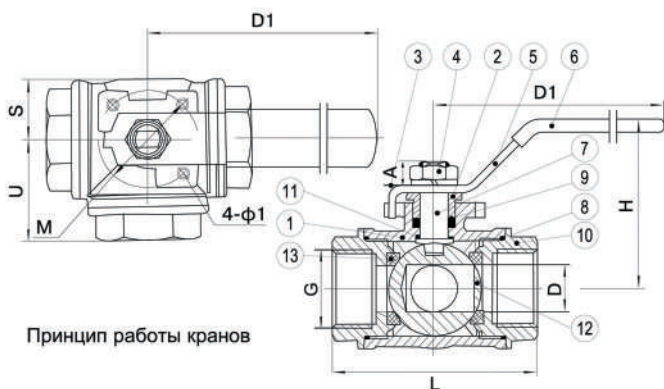
**Характеристика:**

Давление – 4,0 МПа

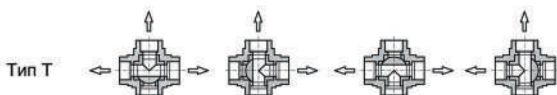
Температура – до +180 °С

Рабочая среда – вода, воздух, газ, пар, нефтепродукты, слабоагрессивные среды, пищевые среды.

**Для корректного подбора арматуры, просьба обращаться к нашим консультантам.**



Принцип работы кранов



№	Составные части	Материал
1	Корпус	н/ж сталь EN-1.4301
2	Втулка	н/ж сталь EN-1.4301
3	Индикатор положения	алюминий
4	Гайка штока	н/ж сталь EN-1.4301
5	Ручка	н/ж сталь EN-1.4301
6	Покрытие ручки	пластик
7	Шток	н/ж сталь EN-1.4301
8	Уплотнение	PTFE
9	Уплотнение штока	PTFE
10	Крышка	н/ж сталь EN-1.4301
11	Уплотнение	PTFE
12	Шар	н/ж сталь EN-1.4301
13	Уплотнение шара	PTFE

**Таблица размеров**

DN (мм)	G (дюйм)	D	L	H	D1	M	φ1	A	S	U	Kv (м³/ч)	Вес (кг)
15	1/2"	12	72	68	100	42	6	10	33	37,5	3,5	0,5
20	3/4"	15	83	73	115	42	6	10	39,5	42,5	5,5	0,68
25	1"	20	99	83	130	50	7	12	50	52	9,2	0,89
32	1 1/4"	25	112	89	150	50	7	12	50,5	57,5	20	1,85
40	1 1/2"	32	130	97	170	70	9	16	57	62	37,2	2,89
50	2"	38	149	106	200	70	9	16	65	75	48,7	4,2

**КРАНЫ ШАРОВЫЕ  
ИЗ НЕРЖАВЕЮЩЕЙ СТАЛИ**