



КЛАПАН ОБРАТНЫЙ zCHE FIG.402



| Материал корпуса | Давление | Диаметр | Макс. температура |
|---------------------|-------------|---------------|-------------------|
| А Серый чугун | С 16 бар | DN 50-200 | 80°C |
| | В 10 бар | DN 200-300 | |



согласно директиве 2014/68/UE
обозначение CE для Dn≥65

ХАРАКТЕРИСТИКА

- установка в любом положении
- малые потери давления
- не нуждается в обслуживании

ПРИМЕНЕНИЕ

отрасли
системы



СУДОСТРОИТЕЛЬНАЯ
ПРОМЫШЛЕННОСТЬ



ТЕПЛОСНАБЖЕНИЕ

среды



ГЛИКОЛЬ



ПРОМЫШЛЕННАЯ
ВОДА

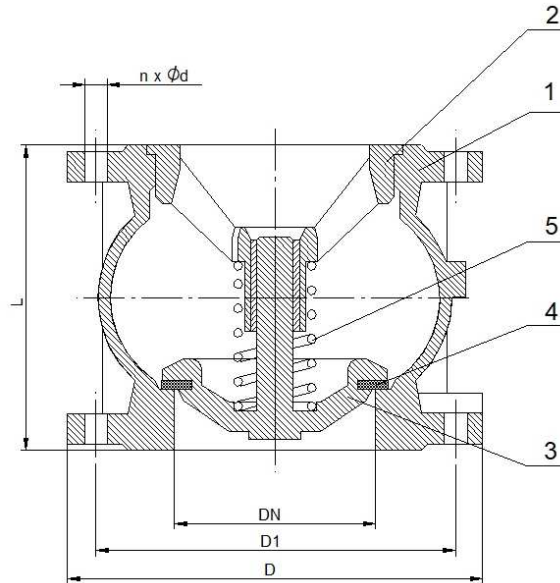


НЕЙТРАЛЬНЫЕ
ЖИДКОСТИ

Оставляем за собой право изменения конструкции

Издание 01/2018

МАТЕРИАЛЫ, РАЗМЕРЫ



| | | |
|--------------------------|-------------------------|--|
| | Материал корпуса | A |
| | Исполнение | 52 |
| 1 | Корпус | EN- GJL- 250 5.1301 (ex.JL 1040) |
| 2 | Направляющая | EN- GJS- 400-15 5.3106 (ex.JS 1030) |
| 3 | Закрывающий механизм | EN- GJS- 400-15 5.3106 (ex.JS 1030) |
| 4 | Прокладка | EPDM |
| 5 | Пружина | AISI 302 |
| Макс. температура | | 80°C |

| DN | 50 | 65 | 80 | 100 | 125 | 150 | 200 | 250 | 300 | |
|------------------------------|----------|------|------|------|------|------|------|-------|-------|-------|
| L (мм) | 100 | 120 | 140 | 170 | 200 | 230 | 300 | 370 | 410 | |
| D (мм) | 165 | 185 | 200 | 220 | 250 | 285 | 340 | 405 | 460 | |
| EN1092-2- PN10 | D1 (мм) | 125 | 145 | 160 | 180 | 210 | 240 | 295 | 350 | 400 |
| | n-d (мм) | 4-19 | 4-19 | 8-19 | 8-19 | 8-19 | 8-23 | 8-23 | 12-23 | 12-23 |
| EN1092-2- PN16 | D1 (мм) | 125 | 145 | 160 | 180 | 210 | 240 | 295 | - | - |
| | n-d (мм) | 4-19 | 4-19 | 8-19 | 8-19 | 8-19 | 8-23 | 12-23 | - | - |
| K_{vs} (м³/ч) | 99 | 145 | 258 | 360 | 516 | 620 | 985 | 1620 | 2365 | |
| вес (кг) | 5,7 | 8,7 | 10,8 | 13,5 | 21 | 30 | 49 | 73,3 | 174 | |

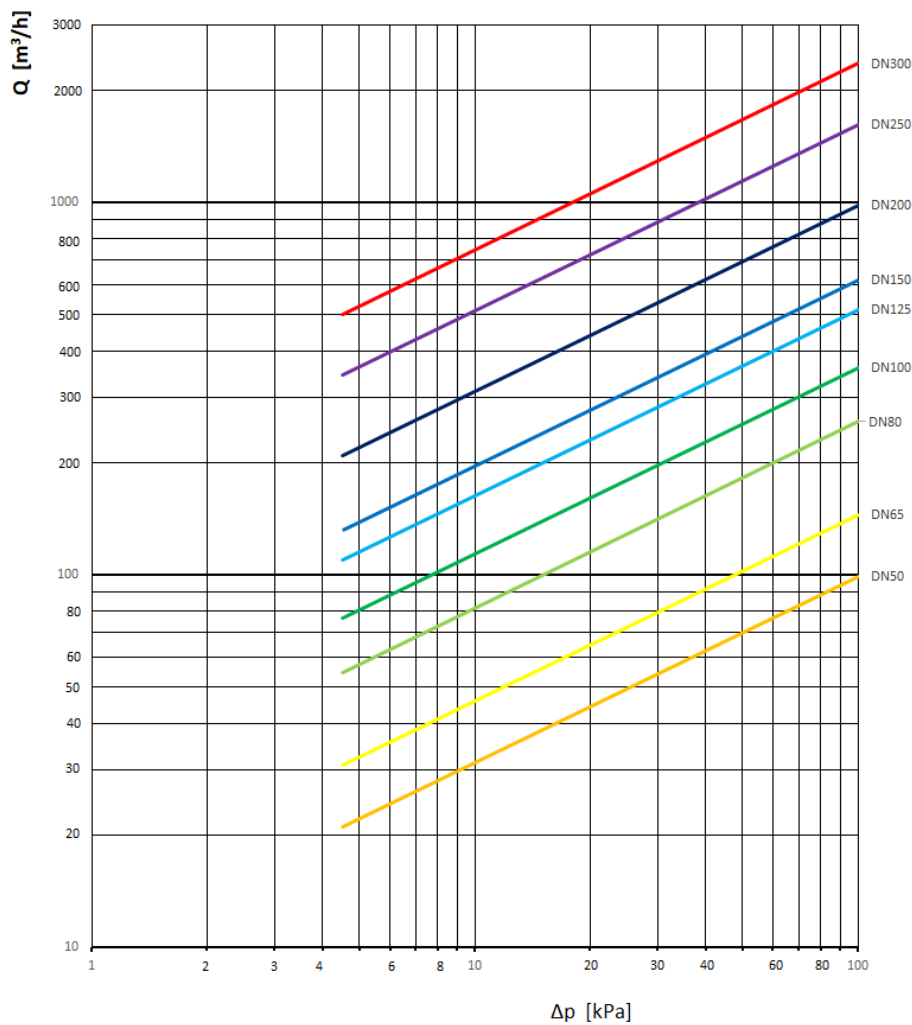
Оставляем за собой право изменения конструкции

Издание 01/2018

ЗАВИСИМОСТЬ ДАВЛЕНИЯ ОТ ТЕМПЕРАТУРЫ

| согласно EN 1092-2 | PN | | -10°C ÷ 80°C |
|--------------------|----|-----|--------------|
| EN-GJL-250 | 16 | bar | 16 |
| | 10 | bar | 10 |

ГИДРАВЛИЧЕСКИЕ ХАРАКТЕРИСТИКИ



Оставляем за собой право изменения конструкции

Издание 01/2018

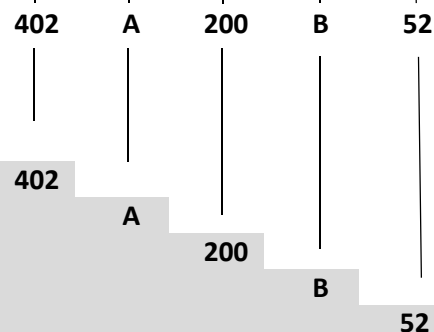
ИСПОЛНЕНИЯ

| Фигура | Материал корпуса | Диаметр | Давление | Исполнение |
|--------|--------------------------------|---------------|-------------|---|
| 402 | А Серый чугун EN-GJL-250 | 50-200 мм | С 16 бар | 52 закрытие EPDM/ чугун, эпоксидное покрытие |
| | | 200-300 мм | В 10 бар | 52 закрытие EPDM/ чугун, эпоксидное покрытие |

ЗАКАЗ

| Фигура | Материал корпуса | Диаметр | Давление | Исполнение |
|--------|--------------------------------|---------------|-------------|---|
| 402 | А Серый чугун EN-GJL-250 | 200-300 мм | В 10 бар | 52 закрытие EPDM/ чугун, эпоксидное покрытие |

Пример заказа по индексу



Клапан обратный, прямой, фланцевый
 Серый чугун EN-GJL-250
 Диаметр (мм)
 Давление PN 10 (бар)
 Закрытие EPDM/ чугун, эпоксидное покрытие