

ИНСТРУКЦИЯ ПО ЭКСПЛУАТАЦИИ

Клапан обратный
двухстворчатый zCHE

Фигура 407

07/2016

СОДЕРЖАНИЕ

1. Описание изделия
2. Требования к обслуживающему персоналу
3. Транспортировка и хранение
4. Применение
5. Монтаж
6. Обслуживание и ремонт
7. Выход из эксплуатации
8. Условия гарантии

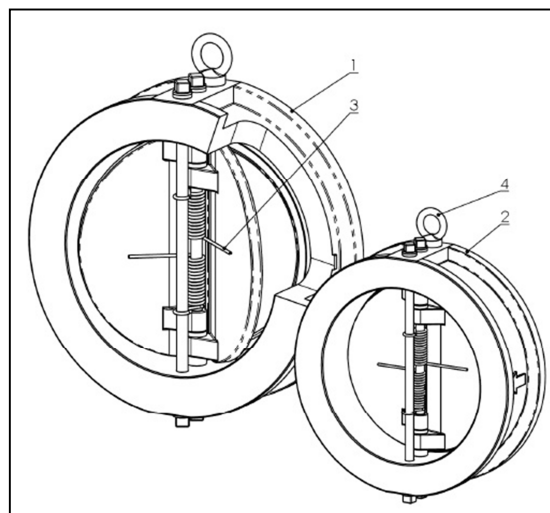


Фигура 407

1. Описание изделия

Клапан обратный двухстворчатый фигура 407 изготовлен в соответствии со стандартом EN ISO 9001. Клапаны изготавливаются из чугуна – 407А и нержавеющей стали – 407S.

1. Расстояние между фланцами уменьшает размеры установки.
2. Размеры строительной длины клапана 407 соответствует стандарту EN 558-49.
3. Пружина, изготовлена из нержавеющей стали, и предназначена для закрывания дисков. Клапан может быть установлен в любом положении.
4. Ушко на корпусе клапана упрощает работу монтажа и транспортировки клапана.



2. Требования к обслуживающему персоналу

Монтаж и эксплуатацию изделия должны проводить квалифицированные специалисты, изучившие настоящую документацию и прошедшие инструктаж по соблюдению правил техники безопасности.

3. Транспортировка и хранение

Транспортировка и хранение должны производиться при температуре от -10°C до $+50^{\circ}\text{C}$. Изделие должно храниться в сухом и темном месте. Нужно избегать воздействие прямых солнечных лучей. Предохранять от влаги и механических повреждений.

4. Применение

Клапаны применяются для систем водоснабжения, отопления, кондиционирования и промышленности. В версии из нержавеющей стали применяется для химической, пищевой промышленности, для паровых установок.

Условия применения:

Температура: мин -10°C, макс +100 °C.

Давление: 16 бар – DN40-300 мм; 10 бар – DN350-600 мм

ВНИМАНИЕ. Для того, чтобы более точно определить применимость продукта, воспользуйтесь таблицей давления и температуры, доступной в каталожной карте изделия.

5. Монтаж

- Обращаться осторожно.
- Подъем клапана осуществляется с помощью ушка, расположенного на верхней части клапана.
- Необходимо выбрать соответствующие фланцы для обеспечения надлежащей работы клапана и правильного открытия и закрытия дисков (пластин) Рис. 1.
- При установке клапана в вертикальном положении, при отсутствии давления в системе, клапан может не закрыться. Это повлечет за собой протечку среды в трубопроводе.
- В случае монтажа горизонтальной системы, ось клапана соединения дисков должна располагаться вертикально (Рис. 2).
- Не используйте клапан в случае непостоянного потока среды в трубопроводе.
- Устанавливайте клапан на прямых участках системы. Установка клапана вблизи отводов и насосов максимально увеличивает возникновение турбулентности вблизи клапана.

ВНИМАНИЕ. Клапан устанавливается в соответствии со стрелкой направления потока среды на корпусе.

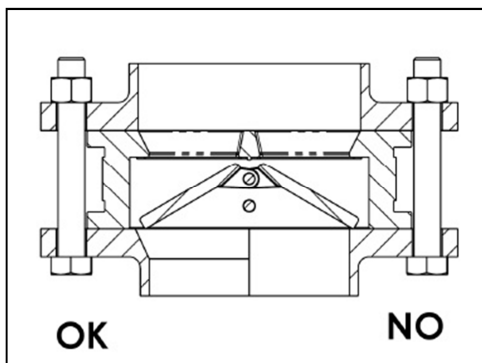


Рисунок 1

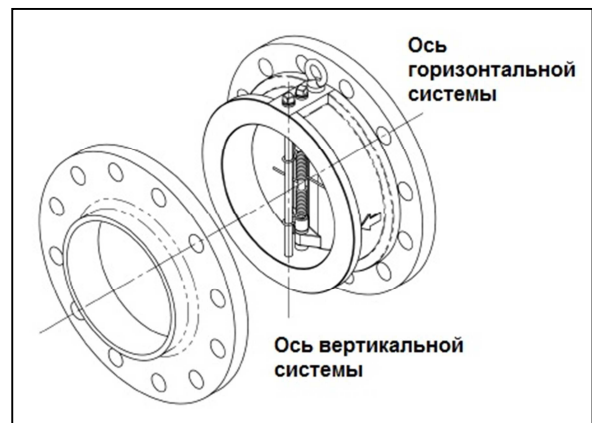


Рисунок 2

6. Обслуживание и ремонт

- Снимите клапан с системы и поместите его на ровную поверхность.
- Удалить пробку, которая закрывает корпус шпинделя (Рис. 3).
- Нажмите на штифт и выньте из корпуса клапана.
- Очистите все детали. Проверьте состояние прокладок и дисков (плитки).
- При обслуживании сохраните пружину в неизменном состоянии.

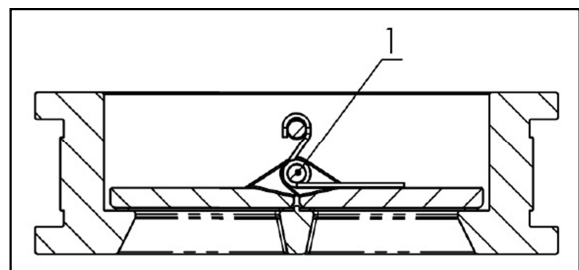


Рисунок 3

- Замените диски (пластины) и вставьте штифт.

Рекомендации

Перед проведением ремонтных и монтажных работ рекомендуется:

- Отключить подачу среды в трубопроводе;
- Снизить давление в системе. В случае применения агрессивных, токсичных или горючих сред, слить из системы.

Температура выше +50°C и ниже 0°C может привести к травмам.

Для правильной работы клапана необходимо регулярно производить его проверку. График проверок устанавливает пользователь, но не реже чем один раз в месяц.

7. Выход из эксплуатации

После вывода из эксплуатации клапан нельзя утилизировать вместе с бытовыми отходами. Клапаны изготовлены из материалов, которые могут быть использованы повторно. С этой целью нужно доставить их в пункт переработки.

8. Условия гарантии

Гарантийный срок нормальной работы клапана, при установке в соответствии с руководством по эксплуатации и работы в соответствии с техническими условиями и параметрами, описанными в каталожной карте производителя ZETKAMA.

Гарантийный срок составляет 18 месяцев с даты установки, но не более 24 месяцев с даты продажи.

Гарантия не распространяется на клапаны, в которых использованы чужие части или конструктивные изменения, сделанные пользователем, без согласия производителя, а также их естественный износ.

О скрытых дефектах клапана, вы должны сообщить производителю ZETKAMA сразу после обнаружения.

Претензия должна быть оформлена в письменной форме и направлена по адресу:

ZETKAMA Sp. z o.o.
Poland
ul. 3 Maja 12
57-410 Ścinawka Średnia
тел.: +48 74 86 52 100.