

САПУННЫЙ КЛАПАН



Материал корпуса	Давление	Диаметр	Макс. температура
A Серый чугун	C 16 бар	DN 25	100°C

ХАРАКТЕРИСТИКА

- высокий уровень плотности
- малая строительная длина
- экологически безопасен
- не требует дополнительного ухода
- фланцы согласно EN 1092-2

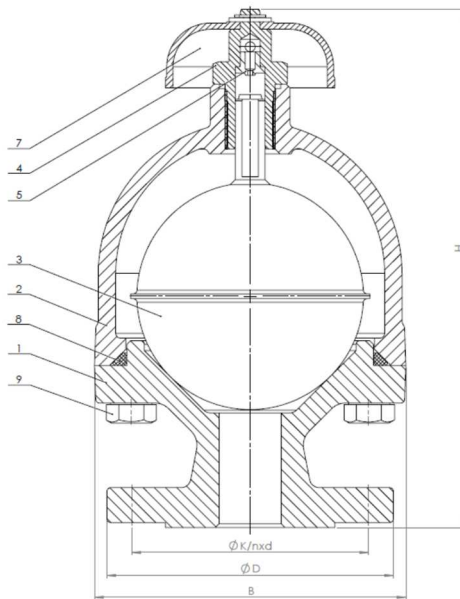
ПРИМЕНЕНИЕ

среды



ПРОМЫШЛЕННАЯ
ВОДА

МАТЕРИАЛЫ, РАЗМЕРЫ



	Материал корпуса	A
	Исполнение	06
1	Корпус	EN – GJL-250 5.1301 (ex. JL 1040)
2	Крышка	EN – GJL-250 5.1301 (ex. JL 1040)
3	Поплавок	X5CrNi 18-10 1.4301
4	Шуруп	X20Cr13 1.4021
5	Сопло	CuZn40Mn1.5
7	Колрак	ABS
8	Уплотнительное кольцо	EPDM
9	Болт	5.6 – A3A
Макс. температура		100°C

DN	25
B (мм)	125
D (мм)	115
K (мм)	85
nxd	4x14
H (мм)	210
вес (кг)	5,0

Оставляем за собой право изменения конструкции

Издание 01/2018

ЗАВИСИМОСТЬ ДАВЛЕНИЯ ОТ ТЕМПЕРАТУРЫ

	PN		-10°C±100°C
EN-GJL-250	16	бар	16

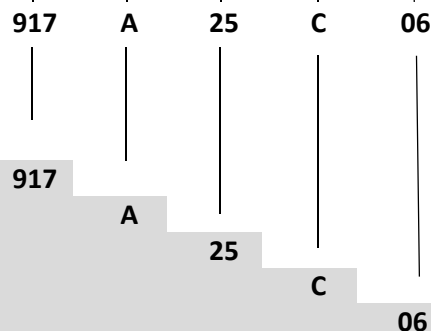
ИСПОЛНЕНИЯ

Фигура	Материал корпуса	Диаметр	Давление	Исполнение
917	А Серый чугун EN-GJL-250	25 мм	С 16 бар	06 Поплавок - нержавеющая сталь, уплотнение - EPDM, латунное сопло
				06-D Поплавок - нержавеющая сталь, уплотнение - EPDM, латунное сопло, покрыт эпоксидной краской

ЗАКАЗ

Фигура	Материал корпуса	Диаметр	Давление	Исполнение
917	А Серый чугун EN-GJL-250	25 мм	С 16 бар	06 Поплавок - нержавеющая сталь, уплотнение - EPDM, латунное сопло

Пример заказа по индексу



Сапунный клапан, фланцевый
 Серый чугун EN-GJL-250
 Диаметр (мм)
 Давление PN 16
 Поплавок - нержавеющая сталь, уплотнение - EPDM, латунное сопло

